

Maxi Geocoil - MGC

600-1000 l.

NO-SE-EN



SIKKERHETSINFORMASJON
FDV INFORMASJON
MONTASJEANVISNING

SÄKERHETSINFORMATION
FDV INFORMATION
MONTERINGSANVISNING

SAFETY INFORMATION
O&M INFORMATION
INSTALLATION MANUAL

Manufactured by OSO Hotwater AS
Industriveien 1 - 3300 Hokksund - Norway
Tel: +47 32 25 00 00 / Fax: +47 32 25 00 90
E-mail: oso@oso.no / www.osohotwater.com

146197-03 - 08-2021



OSO HOTWATER

The logo consists of a stylized, intertwined 'O' and 'S' symbol, with a registered trademark symbol (®) to its right. Below the symbol, the text 'OSO HOTWATER' is written in a bold, sans-serif font.

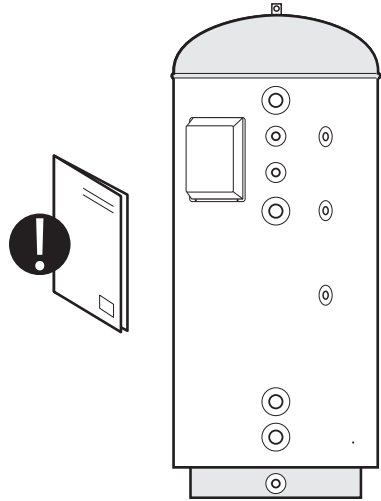
INNHOLDSFORTEGNELSE

1. Sikkerhetsinstruks	3
1.1 Generell informasjon	3
1.2 Sikkerhetsinstruks for brukeren	4
1.3 Sikkerhetsinstruks for installatøren.....	4
2. Produktbeskrivelse	5
2.1. Produktidentifikasjon.....	5
2.2. Bruksområde.....	5
2.3 CE merking.....	5
2.4 Tekniske data	5
2.5. Reservedeler	5
3. Installasjonsinstruks	6
3.1. Produkter omfattet av instruksen	6
3.2. Medfølgende i leveransen.....	6
3.3. Produktdimensjoner	6
3.4. Krav til installasjonssted	7
3.5. Rør-installasjon	8
3.6. El-installasjon	10
4. Igangsettelse første gang	12
4.1. Fylling av vann.....	12
4.2. Påsettelse av strøm.....	12
4.3. Kontrollpunkter.....	12
4.4. Tømming av vann.....	12
4.5. Overlevering til sluttbruker.....	12
5. Brukerveiledning	13
5.1. Innstillinger.....	13
5.2. Årlig kontroll.....	13
5.3 Vedlikehold	13
6. Feilsøking	14
6.1. Feil og løsninger.....	14
7. Garantibetingelser	15
7.1. Garanti og garantiregistrering	15
7.2. Kundeservice.....	15
8. Demontering av produktet	15
8.1. Demontering.....	15
8.2. Returordning.....	15

1. SIKKERHETSINSTRUKS

1.1 Generell informasjon

- Les følgende sikkerhetsinstruks grundig før installering, vedlikehold eller justering av akkumulatortanken
- Personskade eller materiell skade kan oppstå hvis produktet ikke monteres eller brukes på tiltenkt måte.
- Oppbevar denne manualen og andre relevante dokumenter slik at de er tilgjengelige for fremtidig referanse.
- Produsenten forutsetter overholdelse av sikkerhets-, drifts- og vedlikeholdsinstrukser som medfølger (sluttbruker), samt samsvar med montasjeanvisning, gjeldende standarder og forskrifter på installasjonstidspunkt (installatør).



Symboler benyttet i denne anvisningen:

	ADVARSEL	Mulighet for alvorlig personskade eller død
	FORSIKTIG	Mulighet for mindre eller moderat skade på person eller eiendom
		FORBUDT å utføre
		SKAL utføres

1.2 Sikkerhetsinstruks for brukeren

⚠ ADVARSEL	
⊘	Sikkerhetsventilens overløp skal IKKE tettes eller plugges.
⊘	Produktet skal IKKE modifiseres eller endres fra sin originale tilstand.
⊘	Barn skal IKKE leke med produktet, og ikke oppholde seg ved produktet uten tilsyn.
❗	Vedlikehold / innstillinger skal kun utføres av personer over 18 år, med tilstrekkelig kompetanse

⚠ FORSIKTIG	
⊘	Produktet skal ikke utsettes for frost, overtrykk, overspenning eller klorbehandling. Se garanti-bestemmelser.
⊘	Vedlikehold / innstillinger skal ikke utføres av personer med nedsatte fysiske eller mentale evner, med mindre de har fått instruksjoner om bruk av noen ansvarlig for deres sikkerhet.

1.3 Sikkerhetsinstruks for installatøren

⚠ ADVARSEL	
⊘	Sikkerhetsventilens overløp skal IKKE tettes eller plugges. Sikkerhetsventil medfølger produktet.
❗	Evt. overløpsrør fra sikkerhetsventil SKAL være ≥ 18 mm. innvendig, uavstengbart, brutt og frostfritt m/fall til sluk.
❗	Gjeldende forskrifter, standarder og denne montasjeanvisning skal følges.

⚠ FORSIKTIG	
❗	Produktet skal plasseres i rom med sluk, utført iht. våtromsnormen / siste TEK. Alternativt skal aut. vannstoppventil med sensor og overløp fra sikkerhetsventil til sluk monteres. Produktansvar gjelder kun hvis dette blir fulgt.
❗	Produktet skal monteres loddrett og i vater, på gulv eller vegg egnet for totalvekt av produktet i drift. Se merkeplate.
❗	Produktet skal ha fri serviceavstand på 40 cm foran el-sentral/10 cm. over høyeste punkt.

2. PRODUKTBEKRIVELSE

2.1 Produktidentifikasjon

Identifikasjon for ditt produkt finnes på merkeplaten festet til produktet. Merkeplaten inneholder informasjon om produktet iht. EN 12897:2016 og EN 60335-2-21, i tillegg til andre nyttige data. Se samsvarserklæring på www.osohotwater.com for mer informasjon.

OSO produkter er designet og produsert iht.:

- Trykkstandard PED 2014/68/EU
- Sikkerhetsstandard EN 60335-2-21
- Sveisestandard EN ISO 3834-2

OSO Hotwater AS er sertifisert iht.

- Kvalitet ISO 9001
- Miljø ISO 14001
- Arbeidsmiljø ISO 45001

2.4 Tekniske data

NRF nr.	Produktkode:	Kapasitet personer	Vekt kg.	Dia x høyde mm	Frakt vol. m ³	Oppv. tid timer Δt 65°C	Faktisk vol. l.
800 1873	MGC 600 - 15 kW / 3x230V + HX 4,6 m ²	-	164	ø 780x2030	1,28	-	557
800 1854	MGC 1000 - 15 kW / 3x230V + HX 4,6 m ²	-	265	ø1000x2100	2,29	-	865
Direktiv: 2010/30/EU Regulativ: EU 812/2013		Direktiv: 2009/125/EC		Regulativ: EU 814/2013			
Varmetapstestet iht. standard: EN12897 : 2015							

Produktene er kategorisert som IP21.

2.5 Reservedeler

NRF nr.	Betegnelse	Produktbeskrivelse:	Dimensjon
71278	RG 5/4"	Element - 5 kW/1x230V - 2-rørs - Incoloy 825	Lengde 450 mm.
801 5823	TS2	Termostat - 59T/66T 60-90°C 1fas	2-polig
56031	AN	Anode - 3/4"	Lengde 800 mm
81800	Koblingsledning	Internledning - 4#, lilla	På rull
81835	Koblingsledning	Internledning - 4#, sort, gaffel+øye	Lengde 280 mm
81840	Koblingsledning	Internledning - 4#, sort, gaffel/knekt+øye	Lengde 280 mm
81902	Koblingsstykke	Ouneva - VC05-0012 5x1x2,5-35mm ²	
92027	PT 3/4"	Sikkerhetsventil - trykk&temp. 10 bar / 90-95°C - Caleffi	G3/4"M

2.2 Bruksområde

Maxi Geocoil er beregnet brukt som akkumulator for tappevann med el spisslast. MGC er forberedt for ekstern energikilde.

2.3 CE merking



CE merket viser at produktet er i samsvar med de aktuelle direktivene. Se samsvarserklæring på www.osohotwater.com for mer informasjon.

Produktet er i samsvar med direktiver for:

- Lavspenning LVD 2014/35/EU
- Elektromagnetisk kompatibilitet EMC 2014/30/EU
- Trykkutstyr PED 2014/68/EU

Sikkerhetsventil(er) benyttet skal være CE merket og samsvare med PED 2014/68/EU.

3. INSTALLASJONSINSTRUKS

3.1 Produkter omfattet av denne instruksen

800 1873 Maxi Geocoil - MGC 600 - 3x230V
800 1854 Maxi Geocoil - MGC 1000 - 3x230V

3.2 Medfølgende i leveransen

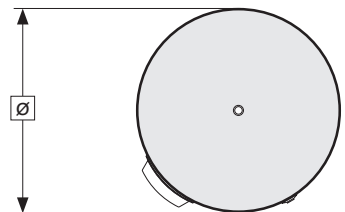
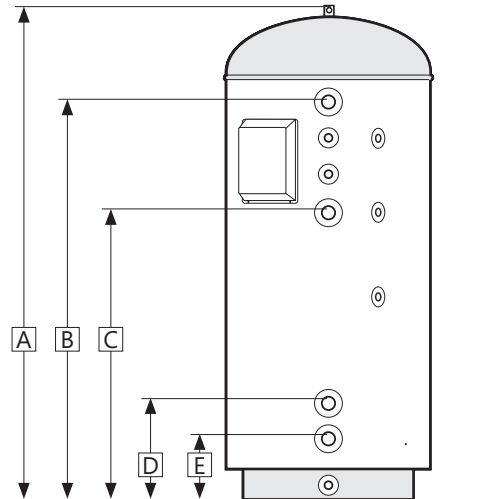
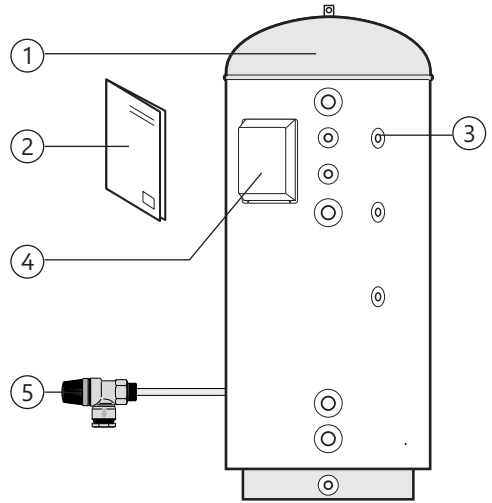
Ref no.	Antall	Beskrivelse
1	1	Akkumulatortank med el. spisslast + coil
2	1	Montasjeanvisning (dette dokument)
3	1	Anode (fabrikkmontert)
4	1	EI-sentral med 3 elementer/termostater
5	1	PT ventil 10 bar/90-95°C (medfølger løs)

3.3 Produktdimensjoner

Alle mål i mm.

Produkt.	A	B	C	D	E	Ø
MGC 600	2030	1530	1195	375	260	780
MGC 1000	2120	1680	1245	425	310	1000

Toleranse +/- 5 mm. (gjelder ikke mål A).



3.3.1 Inntransport

Produktet skal transporteres varsomt som illustrert, med emballasje.



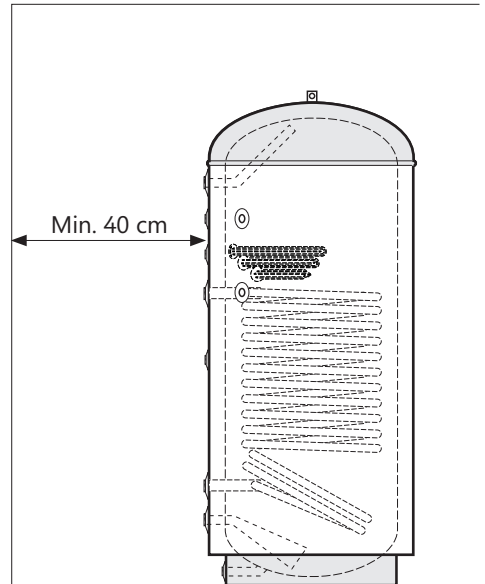
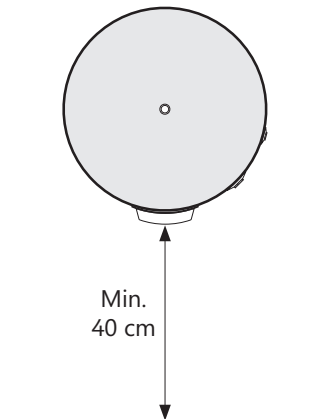
⚠ FORSIKTIG

Stusser, ventiler og lignende skal ikke benyttes til å løfte produktet da dette kan forårsake funksjonsfeil.

3.4 Krav til installasjonssted og plassering

⚠ FORSIKTIG

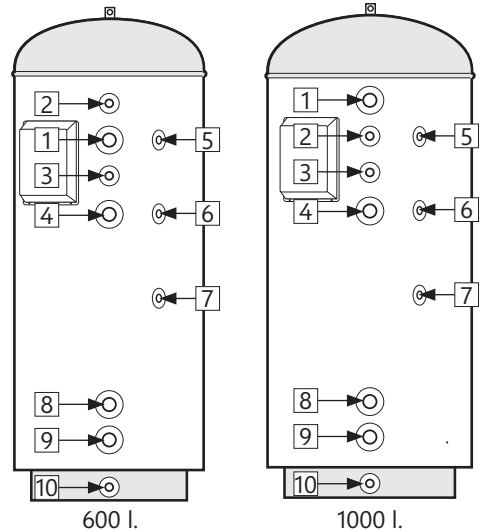
❗	Produktet skal plasseres i rom med sluk, utført iht. våtromsnormen / siste TEK. Alternativt skal aut. vannstoppventil med sensor og overløp fra sikkerhetsventil til sluk monteres. Produktansvar gjelder kun hvis dette blir fulgt.
❗	Produktet skal plasseres i et tørt og permanent frostfritt miljø.
❗	Produktet skal plasseres på gulv eller vegg egnet for totalvekt av produktet i drift. Se merkeplate.
❗	Produktet skal ha fri serviceavstand på 40 cm foran el-sentral/10 cm. over høyeste punkt.
❗	Produktet skal være enkelt tilgjengelig for service og vedlikehold.



3.5 Rør-installasjon

Produktet er beregnet å være permanent tilkoblet hovedvanntilførsel. Ved installasjon skal godkjente rør av korrekt dimensjon benyttes. Gjeldende standarder og forskrifter skal følges.

Nr	Dimensjon	Anslutning beskrivelse
1	G1 1/2" internal	Varmtvann ut
2	G3/4" internal	PT sikkerhetsventil
3	G3/4" internal	Varmtvann sirkulasjon
4	G1 1/2" internal	Coilanslutning øvre
5	G3/4" internal	Anode
6	G1/2" internal	Følerlomme
7	G1/2" internal	Følerlomme
8	G1 1/2" internal	Coilanslutning nedre
9	G1 1/2" internal	Kaldtvann inn
10	G1" internal	Avtapning

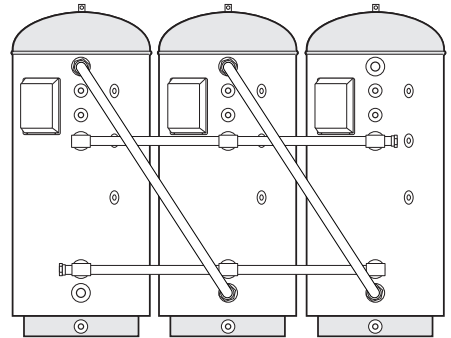


3.5.1 Inngående vanntrykk

Produktets effektivitet avhenger av inngående kaldtvannstrykk. Vanntrykket bør være minimum 2 bar og maksimum 6 bar over hele døgnet. For høyt vanntrykk kan justeres ved å installere en trykkreduksjonsventil.

3.5.2 Montering av rør

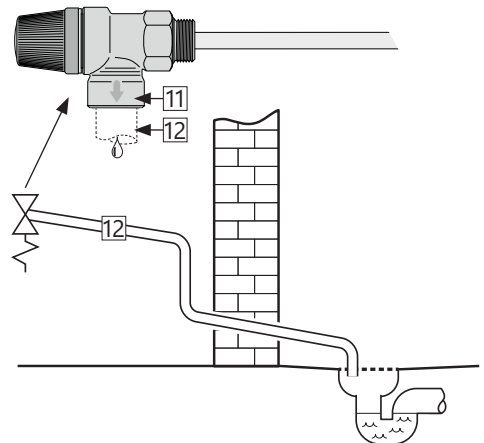
- Rør i egnet dimensjon legges frem til viste anslutninger og tilkobles med egnet tetningsmiddel. Anslutninger som ikke benyttes må plugges forsvarlig.
- Produktet kan seriekobles for økt kapasitet i anlegget. Benytt OSO prefabrikerte SRS samle rør. Se illustrasjon.



3.5.3 Montering av overløpsrør

Evt. overløpsrør (12) \geq 18 mm. innvendig føres til PT sikkerhetsventil;

- Kobles til overløp (11) på PT sikkerhetsventil (3/4" innvendig gjenge).
- Føres uavstengbart, brutt og frostfritt med fall til sluk.



3.5.4 Montasjeinstruks

⚠ FORSIKTIG	
❗	Produktet skal plasseres i rom med sluk, utført iht. våtromsnormen / siste TEK. Alternativt skal aut. vannstoppventil med sensor og overløp fra sikkerhetsventil til sluk monteres. Produktansvar gjelder kun hvis dette blir fulgt.
❗	Produktet skal monteres loddrett og i vater, på gulv egnet for totalvekt av produktet i drift. Se merkeplate.
❗	Produktet skal ha fri serviceavstand på 40 cm foran el-sentral/10 cm. over høyeste punkt.

3.5.5 Montasjeanbefaling

ANBEFALING	
-	Dersom maksimalt vanntrykk overstiger 6 bar over døgnet, bør reduksjonsventil og ekspansjonskar monteres.
-	Ved installasjon i rom som ikke er utført iht. våtromsnormen, bør vanntett spillbakke med overløpsrør ≥ 18 mm. innv. til sluk monteres under produktet, i tillegg til aut. vannstoppventil med sensor. Dette vil forebygge mot evt. materielle skader.

3.6 El-installasjon

Fast el. montasje skal benyttes ved installasjon. El-montasje skal utføres av aut. elektriker. Gjeldende standarder og forskrifter skal følges.

3.6.1 Elektriske komponenter

Komponent	Merknad
Sikkerhetstermostat	95°C termoutløser
Arbeidstermostat	50-75°C stillbar
Varmeelement	3fas 230V
Internledninger	Varmebestandig

3.6.2 Elektriske tilkoblinger i el-boks



Kontinuerlig spenning er tilstede på tilkoblingspunktene. Før elektrisk arbeid utføres skal strømtilførsel brytes og sikres mot påsetting mens arbeid pågår.

A) Tilførselsledning kobles på koblingsstykke (1) som vist. Tilførselsledninger skal sikres med

egnet strekkavlaster.

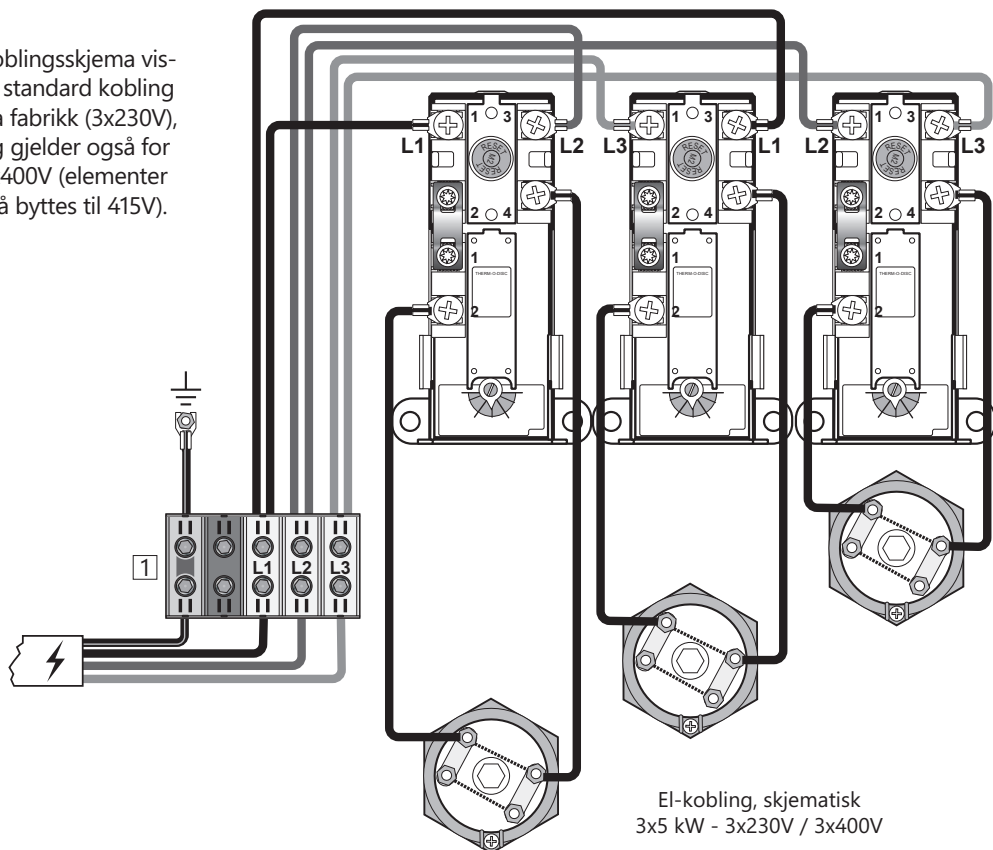
- B) Internledninger fra koblingsstykke (1) til termostater samt ledninger fra termostater til elementer er ferdig koblet fra fabrikk.
- C) Påse at jordledning (gul ledning med grønn stripe) er koblet til jordingspunkt \oplus
- D) Alle elektriske koblingspunkter sjekkes og ettertrekkes iht. tabell 3.6.3. Gjentas etter ca. 3 mnd. drift. Se også pkt. 5.2 årlig kontroll.

Lokk over el-sentral skal være korrekt montert før strøm påsettes. Strøm må ikke påsettes før produktet er fylt med vann.

3.6.3 Tiltrekkingsmomenter

Komponent	Tiltrekkingsmoment
G1.1/4" varmeelement	60 Nm (+/- 5)
Termostatskruer	2 Nm (+/- 0,1)
Skruer på elementhode	2 Nm (+/- 0,1)
Skruer på koblingsstykke (1)	2,5-16 mm ² : 3 Nm
	25-35 mm ² : 6 Nm

Koblingsskjema viser standard kobling fra fabrikk (3x230V), og gjelder også for 3x400V (elementer må byttes til 415V).



El-kobling, skjematisk
3x5 kW - 3x230V / 3x400V

3.6.4 Montasjeinstruks

⚠ ADVARSEL

- ❗ Produktet skal være fylt med vann før strøm tilkobles.
- ❗ Fast el. montasje skal benyttes ved installasjon iht. forskrift. El-montasje skal utføres av aut. elektriker. Komponenter for frakobling må inngå i den faste el-montasjen i samsvar med gjeldende standarder og forskrifter.
- ❗ Nettkabel skal tåle 90°C kontinuerlig. Egnet strekkavlaster skal monteres.

⚠ FORSIKTIG

- ❗ Produktet skal ha fri serviceavstand på 40 cm foran el-sentral/10 cm. over høyeste punkt.
- ❗ Ved evt. skade på el-tilførselskabel skal denne erstattes med ny kabel med korrekte spesifikasjoner for installasjonen. Alt el-arbeid skal utføres av aut. elektriker.

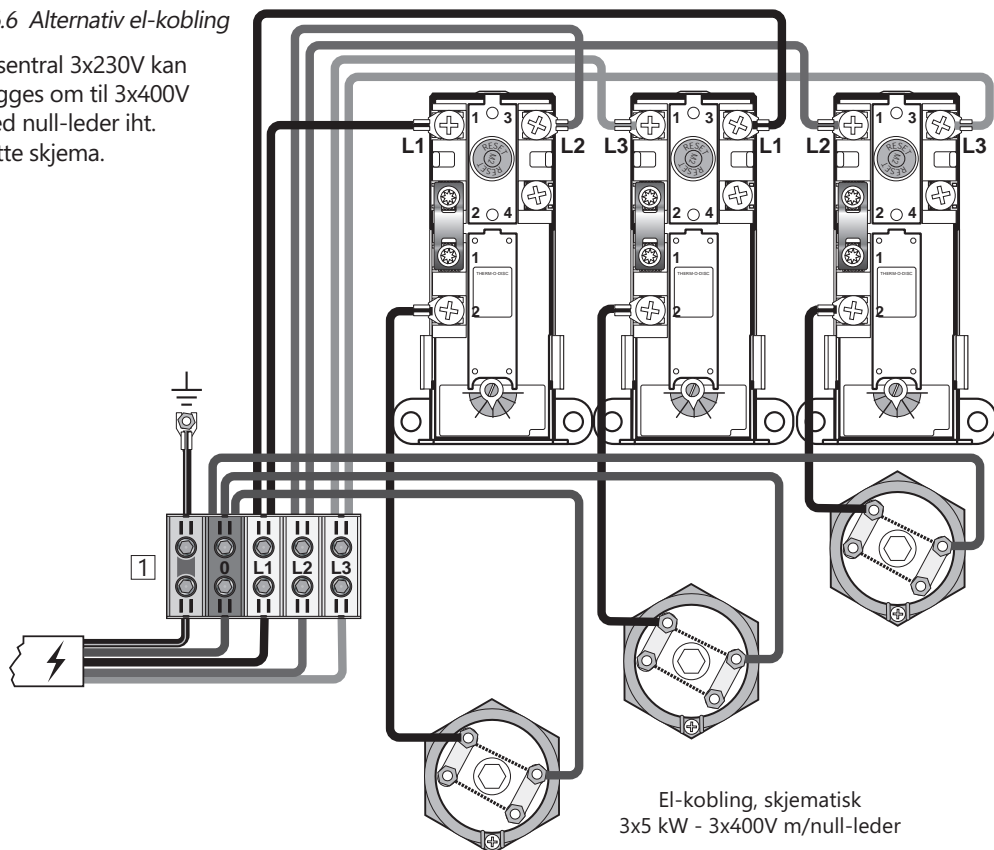
3.6.5 Montasjeanbefaling

ANBEFALING

- Aut. elektriker skal beregne korrekt tilførselskabel og sikring iht. gjeldende standarder og forskrifter. Påse at alle ledninger ligger fritt, ikke i klem og at de er fri for skader.

3.6.6 Alternativ el-kobling

El-sentral 3x230V kan bygges om til 3x400V med null-leder iht. dette skjema.



4. IGANGSETTELSE FØRSTE GANG

4.1 Fylling av vann

Sjekk først at alle røranslutninger er korrekt utført. Fyll deretter tanken iht. de behov/krav som stilles av anlegget. Sørg for at tanken luftes under oppfylling slik at luftlommer unngås.

4.2 Påsettelse av strøm

Når bereder er fylt med vann kan strøm påsettes.

A) Slå på bryter/sikring.

4.3 Kontrollpunkter

- A) Sjekk at alle rørkoblinger til/fra produktet er tette og ikke lekket.
- B) Sjekk at strømtilførsel til produktet ikke er i fare for å bli utsatt for mekanisk, termisk eller kjemisk påvirkning.
- C) Sjekk at evt. overløpsrør fra sikkerhetsventil er uavstengbart og brutt, samt ligger frostfritt m/ fall til sluk.
- D) Sjekk at produktet står stabilt i lodd og i vater.

4.4 Tømming av vann

⚠ ADVARSEL

Vanntemperaturen i produktet er 75°C og medfører skoldingsfare. Før tømming utføres skal en varmtvannskran åpnes på maks trykk / temperatur i min. 3 minutter.

- A) Koble fra strømtilførselen.
- B) Steng inngående kaldvannstilførsel.
- C) Åpne en varmtvannskran maksimalt – la stå (hindrer vacuum).
- D) Produktet tømmes via tømmeuss (5)

Etter tømming stenges tømmeuss (5). Steng alle åpne kraner.

4.5 Overlevering til sluttbruker

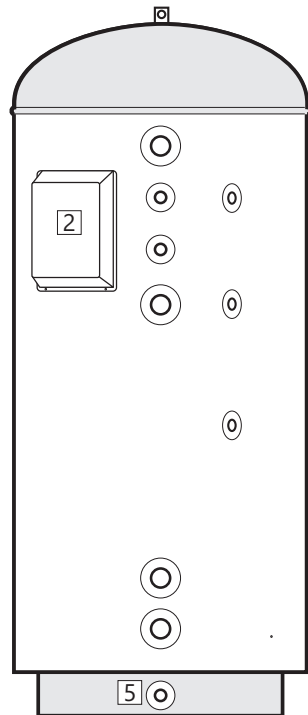
INSTALLATØR SKAL:

Instruere sluttbruker om sikkerhetsinstruks og vedlikeholdsinstruks.

Veilede sluttbruker vedr. innstillinger og tømming av produktet.

Overlevere denne montasjeanvisningen til sluttbruker.

Skrive inn kontaktinformasjon på produktets merkeplate.



5. BRUKERVEILEDNING

5.1 Innstillinger

5.1.1 Termostatinnstilling

Produktets termostater er stillbare fra 50-75°C. Termostater bør ikke stilles lavere enn 60°C for å unngå bakterievekst. For å justere temperaturen:

- Koble fra strømtilførselen.
- Demonter el-lokket (2) med en skrutrekker.
- Juster temperatur på termostatene (3) med en skrutrekker.

Monter el-lokket (2) før strømtilførsel kobles til.

5.1.2 Resetting av sikkerhetstermostat

Produktets sikkerhetstermostater slår ut ved fare for overoppheting. Disse resettes ved å bryte strømtilførsel, demontere el-lokket (2) og trykke inn den røde "RESET"-knappen (4). Om termostaten slår ut gjentatte ganger, kontakt installatør.

5.2 Årlig kontroll

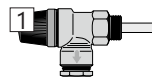
Produktet skal ha årlig ettersyn av alle komponenter montert på eller i tanken. Vedlikehold skal utføres av personer over 18 år, med tilstrekkelig kompetanse. Årlig kontroll inkluderer:

- Kontroll av tetthet ved anslutninger på alle komponenter og rørblinger. Ettetrekkes eller tettes på forsvarlig måte ved behov.
- Ettetrekking av alle el-koblinger i el-sentralen:
 - Bryt strømtilførsel til produktet og sikre at strøm ikke kan påsettes mens arbeidet pågår.
 - Demonter el-lokket (2) og trekk til alle el-koblinger, se tiltrekkingsmomenter i tabell 3.6.3. El-lokket (2) skal monteres før strøm påsettes.
- Kontroll av sikkerhetsventil, se pkt. 5.3.

5.3 Vedlikehold

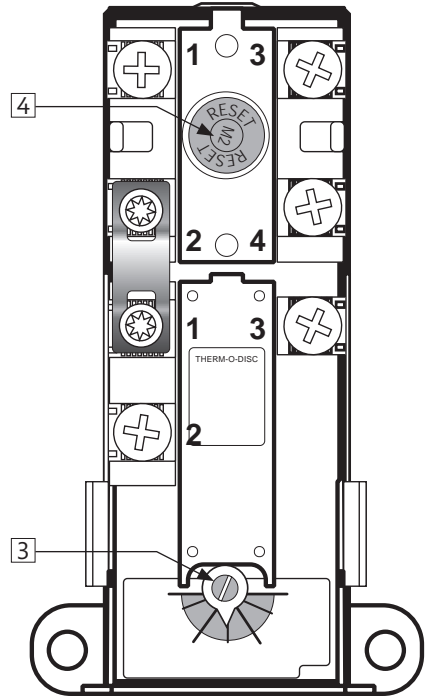
VEDLIKEHOLDSINSTRUKS

❗	Vedlikehold skal utføres av personer over 18 år, med tilstrekkelig kompetanse.
❗	Årlig kontroll av sikkerhetsventil:
-	Åpne ventilen 1 minutt ved å vri rattet (1) moturs til ventilen åpner.
-	Kontroller visuelt at vannet renner fritt til avløp.
-	JA = OK. Steng ventilen ved å slippe rattet (1) tilbake til lukket posisjon.
-	NEI = IKKE OK. Bryt strømtilførsel / steng vanntilførsel. Kontakt installatør.



⚠ ADVARSEL

Kontinuerlig spenning er tilstede i el.-boksen. Før elektrisk arbeid utføres skal strømtilførsel brytes og sikres mot påsetting mens arbeid pågår.



6. FEILSØKING

6.1 Feil og løsninger

Hvis det oppstår problemer med produktet under drift, sjekk mulige feilkilder i tabellen nedenfor.

Dersom det er usikkerhet rundt problemet, kontakt installatør (se produktets merkeplate) eller OSO Hotwater AS - se pkt. 7.1.

FEILSØKING		
Problem	Mulig feilårsak	Mulig løsning
Det renner/drypper fra sikkerhetsventilen/det er ofte vann på gulvet ved bereder om morgenen	Trykkreduksjonsventil, vannmåler eller tett tilbakeslagsventil på vanninntaket. Vanntrykket inn i anlegget er for høyt.	Monter AX ekspansjonskar som tar opp ekspansjon under oppvarming og monter trykkreduksjonsventil for stabilt vanntrykk inn i anlegget. Trykkreduksjonsventilen justeres inn ift. eksp.karets fortrykk. Kontakt aut. installatør.
	Sikkerhetsventilen er slitt eller det ligger partikler mellom membran og ventilsete pga. urent vann	Forsøk å spyle gjennom sikkerhetsventilen med vann. Åpne ventilen i ca. 1 minutt. Se pkt. 5.2. Hvis ventilen fremdeles renner må ventilen skiftes. Kontakt aut. installatør.
	Lekkasje ved varmeelement.	Verifiser ved å: a) bryte elektrisk tilførsel, b) skru av el-lokk, c) Visuelt sjekke om lekkasjen kommer fra varmeelement. I så fall: skift pakning / varmeelement. Kontakt aut. installatør.
Ikke varmtvann	Strømtilførsel er brutt.	Verifiser at sikringen er på / støpsel er pluggert inn i veggkontakt / jordfeilbryter ikke har slått ut.
	Termostat har slått ut.	Trykk inn "RESET" knapp på sikkerhetstermostat, se "Brukerveiledning".
	Varmeelement er defekt.	Skift varmeelement. Kontakt aut. installatør.
	Lekkasje på varmtvannsrør	Verifiser ved å: a) stenge vanntilførsel, b) vente 2-3 timer, c) kjenne på tanken om den er varm. I så fall er det lekkasje på varmtvannsrør eller annen lekkasje. Kontakt aut. installatør.
Ikke nok varmtvann	Mye forbruk i anlegget.	Bytt til en større OSO varmtvannsbereder. Kontakt aut. installatør.
Ikke høy nok temperatur	Termostat er stilt på for lav temperatur.	Sjekk termostatenes innstilling. Still evt. opp til 75°C, se "Brukerveiledning".
	Overslag i kraner fra kaldtvann til varmtvann.	Kontakt aut. installatør.
Sikring/jordfeilbryter slår ut gjentatte ganger	Mulig feil på berederens elektriske anlegg.	Verifiser slik: a) bryt elektrisk tilførsel, b) skru av el-lokk, c) sjekk visuelt el.-boksen for evt. problemer. Kontakt i så fall aut. elektriker for kontroll. Monter el-lokk.
Lang tid før varmtvannet kommer til tappested	Lange rørstrekk fra bereder til tappested.	Monter sirkulasjonsledning eller varmekabel på VV rør. Alt. monter ettervarmer ved tappested. Kontakt aut. installatør.
Slag i rørene når varmtvannskran stenges	Stor trykkøkning når kranen stenges hurtig.	Helt normalt. Monter AX ekspansjonskar hvis plagsomt. Kontakt aut. installatør.

7. GARANTIBETINGELSER

1. Omfang

OSO Hotwater AS (heretter kalt OSO) garanterer at Produktet i en periode på 5 år fra kjøpsdato er; i) produsert i henhold til OSO spesifikasjoner, ii) fri for material og fabrikkasjonsfeil, under forutsetning av at nedenstående betingelser er fulgt. Alle komponenter garanteres fri for material- og produksjonsfeil i 2 år. Garantien er frivillig utvidet av OSO til 10 år for den rustfrie trykktanken. Den utvidede garantien gjelder utelukkende for Produkter kjøpt av forbruker, installert for privat bruk, distribuert av OSO eller en forhandler som opprinnelig kjøpte Produktet fra OSO og som er installert av en autorisert rørlegger.

Garanti for produkter som er kjøpt av kommersielle enheter eller som har blitt installert for kommersielt bruk reguleres utelukkende av Kjøpsloven og nedenstående forutsetninger og begrensninger for garanti.

2. Dekning

Hvis en feil oppstår og et gyldig krav er mottatt innenfor den lovpålagte garantiperioden, skal OSO, etter eget valg og innenfor lovens rammer, enten; i) reparere feilen, eller; ii) erstatte det defekte produktet med et nytt som er identisk eller tilsvarende i funksjon, eller; iii) refundere kjøpsprisen for produktet.

Hvis en feil oppstår og et gyldig krav er mottatt etter at den lovpålagte garantiperioden er utgått, men innenfor den utvidede garantiperioden, vil OSO kostnadsfritt levere et nytt produkt som er identisk eller tilsvarende i funksjon som det defekte. OSO vil i slike tilfeller ikke dekke noen øvrige kostnader forbundet med utskiftningen.

Produkter eller komponenter som skiftes ut i forbindelse med garantikrav, går over til å bli OSO sin eiendom. Produktet eller komponenten som skiftes ut medfører ikke en forlengelse av den opprinnelige garantiperioden.

3. Forutsetninger

Produktet er tilpasset vannkvaliteten fra de fleste offentlige vannverk. Imidlertid kan visse vannkvaliteter (se under) ha svært negativ effekt (medføre korrosjon) for Produktets forventede levetid. Ved usikkerhet vedrørende vannkvalitet, skal det lokale vannverket kunne informere om de nødvendige dataene.

Garantien gjelder kun dersom følgende forutsetninger er fulgt:

- Produktet har blitt installert i henhold til medfølgende montasjeanvisning og alle relevante reguleringer, forskrifter, normer og krav gjeldende på installasjonstidspunktet.
- Produktet ikke har blitt modifisert, endret, utsatt for unormale påvirkninger og at ingen fabrikk-monterte eller medfølgende deler er fjernet.
- Produktet kun har vært tilkoblet offentlig vannverk, vært i

jevnlig bruk, og at vannkvaliteten er iht. følgende:

- Klorider < 75 mg / L*

- Konduktivitet (EC) ved 25°C < 230 µS / cm*

*Ved høyere verdier skal anode monteres før vann påfylles produktet.

- Varmeelementet ikke har vært utsatt for vann med hardhet over 5°dH (90 mg/L CaCO₃).
- Enhver form for desinfisering av røranlegget har blitt utført uten å påvirke produktet. Produktet skal isoleres fra enhver form for klorinering.
- Produktet har vært i jevnlig bruk fra og med installasjonsdato. Dersom Produktet ikke skal brukes på 60 dager eller mer, må det tappes ned.
- Service og vedlikehold har blitt gjennomført av en kyndig person iht. kravene i medfølgende montasjeanvisning og alle relevante tekniske forskrifter. Enhver komponent benyttet ifm. service er en original OSO reservedel.
- Enhver garantikostnad har blitt skriftlig godkjent av OSO før den påløper.
- Kjøpskvittering og/eller kvittering for installasjonen, en vannprøve samt det defekte produktet blir gjort tilgjengelig for OSO på forespørsel.

Dersom ovenstående forutsetninger ikke etterfølges kan det resultere i at Produktet blir skadet, og påfølgende vannlekkasje.

4. Begrensninger

Garantien dekker ikke:

- Enhver form for feil eller kostnad som oppstår som følge av ukorrekt installasjon eller bruk, manglende vedlikehold, forsømmelse, misbruk, endring eller reparasjon utført på feil måte eller enhver feil som oppstår som følge av endring av produktet fra sin originale form.
- Noen form for følgeskader eller indirekte tap som følge av Produktfeil eller manglende leveranse fra Produktet.
- Enhver skade forårsaket av frost, overtrykk, overspenning, tørrkoking eller klorbehandling.
- Feil forbundet med stillestående vann dersom Produktet ikke har vært i bruk på > 60 dager i strekk.
- Tilkoblet røropplegg eller utstyr tilkoblet Produktet.
- Transportskader. Transportøren skal gøres oppmerksom på slike skader ved mottak.
- Kostnader som følge av at produktet ikke er enkelt tilgjengelig for service.

Denne garantien begrenser ikke Kjøpers lovbestemte rettigheter på noen måte.

7.1 Kundeservice

Ved problemer som ikke er løsbare etter gjennomgang av feilsøkingsguiden i denne montasjeanvisningen (pkt. 6.1), kontakt enten:

- A) Installatøren som leverte produktet.
- B) OSO Hotwater AS: Tlf. 32 25 00 00
oso@oso.no / www.oso.no

8. DEMONTERING AV PRODUKTET

8.1 Demontering

- A) Koble fra varmekilde.
- B) Steng inngående kaldtvannstilførsel.
- C) Tøm produktet for vann – se punkt. 4.4.
- D) Koble fra alle rørslutninger.
- E) Produktet kan nå fjernes.

8.2 Returordning

Dette produktet er resirkulerbart, og bør leveres på miljøgjenvinningsstasjon. Dersom produktet erstattes av et nytt kan installatør ta med seg gammel bereder til gjenvinning.



OSO Hotwater AS

Industriveien 1
3300 Hokksund - Norway
Tel: +47 32 25 00 00
oso@oso.no
www.osohotwater.com

Maxi Geocoil – MGC

600-1000 l.

SE



SÄKERHETSINFORMATION
FDV INFORMATION
MONTERINGSANVISNING

Manufactured by OSO Hotwater AS
Industriveien 1 – 3300 Hokksund – Norway
Tel: +47 32 25 00 00 / Fax: +47 32 25 00 90
E-post: oso@oso.no / www.osohotwater.com

146197-03 – 08-2021


OSO HOTWATER

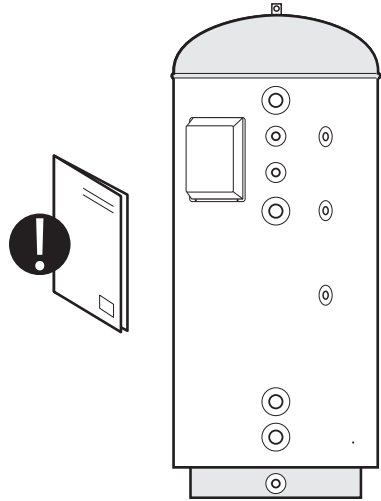
INNEHÅLLSFÖRTECKNING

1. Säkerhetsinstruktioner	3
1.1 Allmän information.....	3
1.2 Säkerhetsinstruktioner för användaren.....	4
1.3 Säkerhetsinstruktioner för installatören.....	4
2. Produktbeskrivning	5
2.1. Produktidentifikation.....	5
2.2. Användningsområde.....	5
2.3 CE-märkning.....	5
2.4 Tekniska data.....	5
2.5. ErP data (TDS)	5
3. Installationsinstruktioner	6
3.1. Produkter som omfattas av instruktionen.....	6
3.2. Vad som följer med i leveransen.....	6
3.3. Produktdimensioner.....	6
3.4. Krav på installationsplats	7
3.5. Rörinstallation.....	8
3.6. Elinstallation.....	10
4. Uppstart första gången	12
4.1. Påfyllning av vatten.....	12
4.2. Påslagning av el.....	12
4.3. Kontrollpunkter.....	12
4.4. Tömning av vatten	12
4.5. Leverans till slutanvändare.....	12
5. Bruksanvisning	13
5.1. Inställningar.....	13
5.2. Årlig kontroll.....	13
5.3 Underhåll.....	13
6. Felsökning	14
6.1. Fel och lösningar	14
7. Villkor för garanti	15
7.1. Garanti och garantiregistrering.....	15
7.2. Kundservice.....	15
8. Demontering av produkten	15
8.1. Demontering.....	15
8.2. Återvinning.....	15





1. SÄKERHETSINSTRUKTIONER

1.1 Allmän information

- Läs noga följande säkerhetsanvisningar innan du installerar, underhåller eller justerar ackumulatortanken.
- Personskada eller materiell skada kan uppstå om produkten inte är monterad eller används på avsett sätt.
- Spara den här handboken och andra relevanta dokument så att de är tillgängliga för framtida användning.
- Tillverkaren förutsätter att de medföljande säkerhets-, drifts- och underhållsinstruktionerna (slutanvändaren) följs, samt att monteringsanvisningarna följs gällande standarder och föreskrifter vid installationstidpunkten (installatör).



Symboler som används i den här bruksanvisningen:

 VARNING	Risk för allvarlig skada eller dödsfall
 HANTERAS VARSAMT	Risk för mindre eller måttlig skada på person eller egendom
	FÖRBJUDET att göra
	MÅSTE göras

1.2 Säkerhetsinstruktioner för användaren

⚠ VARNING	
⊘	Säkerhetsventilens överflöde får INTE förseglas eller anslutas.
⊘	Produkten får INTE modifieras eller ändras från dess ursprungliga tillstånd.
⊘	Barn får INTE leka med produkten och inte befinna sig i närheten av produkten obehövade.
ⓘ	Underhåll/inställningar får endast utföras av personer över 18 år med tillräcklig kompetens

⚠ HANTERAS VARSAMT	
⊘	Produkten får inte utsättas för frost, övertryck, överspänning eller klorbehandling. Se garantivillkor.
⊘	Underhåll/inställningar får inte utföras av personer med nedsatt fysisk eller mental förmåga, om inte de har instruerats i hur produkten används av någon som ansvarar för deras säkerhet.

1.3 Säkerhetsinstruktioner för installatören

⚠ VARNING	
⊘	Säkerhetsventilens överflöde får INTE förseglas eller pluggas. Säkerhetsventil medföljer produkten.
ⓘ	Eventuellt överflödesrör från säkerhetsventilen ska vara ≥ 18 mm invändigt, omöjligt att stänga av, samt brott- och frostfritt med avrinning.
ⓘ	Gällande föreskrifter, standarder och denna monteringsanvisning måste följas.

⚠ HANTERAS VARSAMT	
ⓘ	Produkten ska placeras i lokaler med avrinning/golvbrunn. Ansvar för följdskador gäller endast om detta följs.
ⓘ	Produkten ska monteras lodrätt och vågrätt på golvet eller väggen som kan hantera den totala vikten av produkten i drift. Se märkskylt.
ⓘ	Produkten måste ha ett fritt serviceavstånd på 40 cm framför el-centralen/10 cm över högsta punkt.

2. PRODUKTBSKRIVNING

2.1 Produktidentifikation

Din produkts ID finns på märkskylten som sitter på produkten. Märkskylten innehåller information om produkten enligt EN 12897:2016 och EN 60335-2-21, samt annan användbar data. Se förklaring om överensstämmelse på www.osohotwater.com för mer information.

OSO:s produkter är designade och tillverkade enligt:

- Trycktanksstandard PED 2014/68/EU
- Säkerhetsstandard EN 60335-2-21
- Svetsstandard EN ISO 3834-2

OSO Hotwater AS har följande certifieringar:

- Kvalitet ISO 9001
- Miljö ISO 14001
- Arbetsmiljö ISO 45001

2.2 Användningsområde

Maxi Coil är tänkt att användas som ackumulator för kranvatten med elektrisk toppbelastning. MGC är förberett för extern energikälla.

2.3 CE-märkning



CE-märket indikerar att produkten överensstämmer med gällande direktiv. Se förklaring om överensstämmelse på www.osohotwater.com för mer information.

Produkten överensstämmer med direktiven för:

- Lågspänning LVD 2014/35/EU
- Elektromagnetisk kompatibilitet EMC 2014/30/EU
- Tryckutrustning PED 2014/68/EU

Säkerhetsventil(erna) som används måste motsvara CE-reglementet och PED 2014/68/EU

2.4 Tekniska data

RSK nr	Produktkod:	Kapacitet personer	Vikt kg.	Diameter x Höjd mm	Frakt vol. m ³	Uppvärmn. tid timmar Δt 65 °C	Faktisk vol. l.
683 13 45	MGC 600 – 15 KW / 3x400V +HX 4,6 m ²	-	164	ø 780x2030	1,28	-	556
693 81 52	MGC 1000 – 15 KW / 3x400V +HX 4,6 m ²	-	265	ø1000x2100	2,29	-	865
Direktiv: 2010/30/EU Förordning: EU 812/2013		Direktiv: 2009/125/EG Förordning: EU 814/2013					
Värmeförlusttestad enligt standard: EN12897 : 2015							

Produkten är klassifierade som IP44.

3. INSTALLATIONSINSTRUKTION

3.1 Produkter som omfattas av denna instruktion

683 13 45 Maxi Geocoil – MGC 600 – 3x230V
693 81 52 Maxi Geocoil – MGC 1000 – 3x230V

3.2 Vad som följer med i leveransen

Ref nr	Antal	Beskrivning
1	1	Akkumulatortank med elektrisk spetslast + coil
2	1	Installationsinstruktioner (detta dokument)
3	1	Anod (fabriksmonterad)
4	1	El-central med 3 element/termostater
5	2	Säkerhetsventil 9 bar (ingår, omonterad)

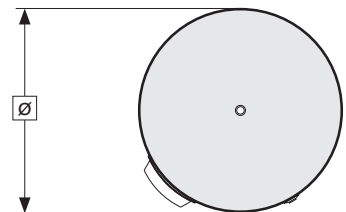
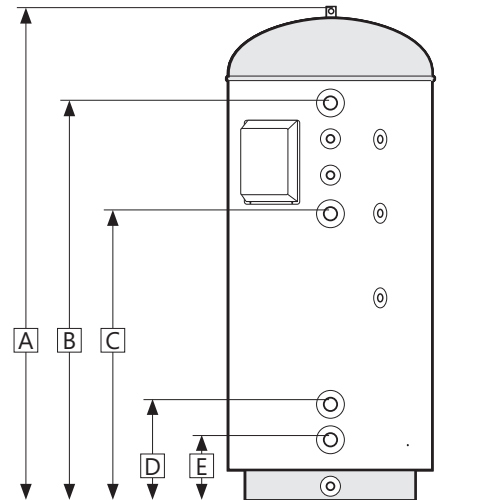
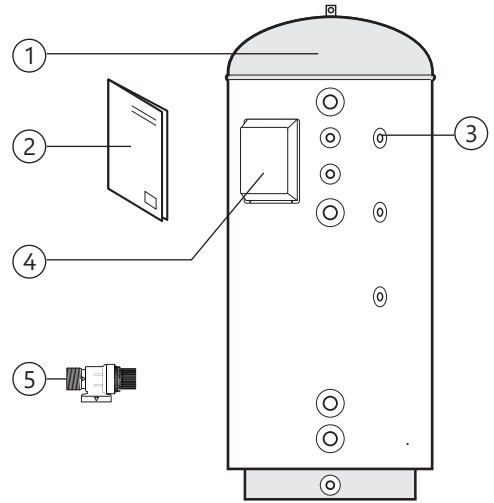
Produkten levereras med 2 st. säkerhetsventiler. Installatör måste montera dessa på ett T-stycke (medföljer inte).

3.3 Produktdimensioner

Alla mått i mm.

Produkt.	A	B VV	C Coil	D Coil	E KV	Ø
MGC 600	2030	1530	1195	375	260	780
MGC 1000	2120	1680	1245	425	310	1000

Tolerans +/-5 mm (gäller inte för mål A).



3.3.1 Intransport

Produkten ska transporteras och hanteras var-
samt enligt bilden, i emballage.



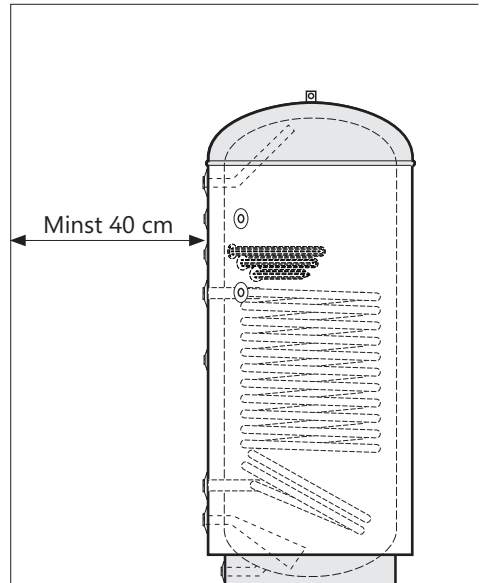
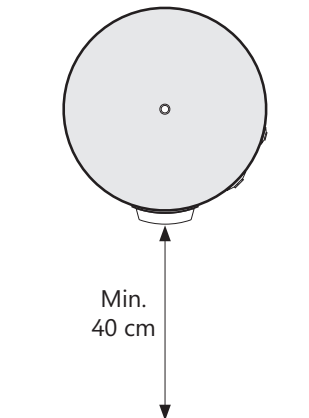
⚠ HANTERAS VARSAMT

Dysor, ventiler m.m. ska inte användas för att lyfta produkten eftersom detta kan orsaka funktionsfel.

3.4 Krav på installationsplats och placering

⚠ HANTERAS VARSAMT

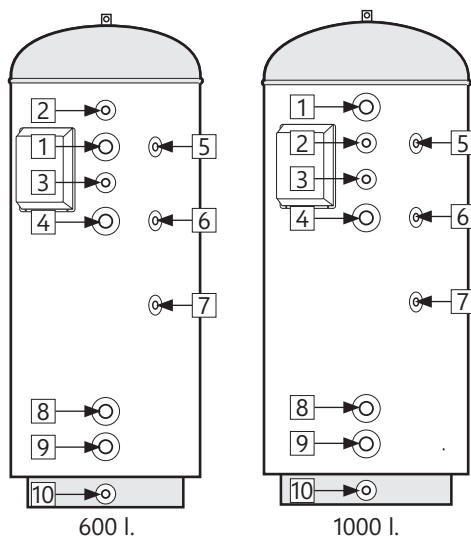
❗	Produkten ska placeras i lokaler med avrinning/golvbrunn. Ansvar för följdskador gäller endast om detta följs.
❗	Produkten ska placeras i en torr och permanent frostfri miljö.
❗	Produkten ska placeras på golv eller vägg som kan hantera den totala vikten av produkten i drift. Se märkskylt.
❗	Produkten måste ha ett fritt serviceavstånd på 40 cm framför el-centralen/10 cm över högsta punkt.
❗	Produkten ska vara lättillgänglig i huset för service och underhåll.



3.5 Rörinstallation

Produkten är avsedd att vara permanent ansluten till huvudvattenförsörjningen. Under installationen måste godkända rör i rätt storlek användas. Gällande föreskrifter och standarder måste följas.

Nr	Dimension	Anslutning beskrivning
1	G1 ½" inv. gänga	Varmvatten ut
2	G3/4" inv. gänga	Säkerhetsventil
3	G3/4" inv. gänga	Varmvattencirkulation
4	G1 ½" inv. gänga	Coilanslutning övre
5	G3/4" inv. gänga	Anod
6	G½" inv. gänga	Sensorficka
7	G½" inv. gänga	Sensorficka
8	G1 ½" inv. gänga	Coilanslutning nedre
9	G1 ½" inv. gänga	Kallvatten in.
10	G1" inv. gänga	Avtapning

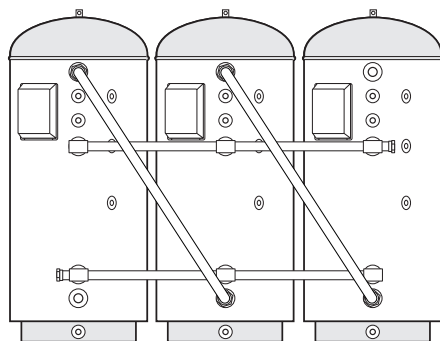


3.5.1 Ingående vattentryck

Produktens effektivitet beror på ingående kallvattentryck. Vattentrycket bör vara på minst 2 bar och maximalt 6 bar hela dygnet. För högt vattentryck kan justeras genom att installera en tryckreduktionsventil.

3.5.2 Rörmontering

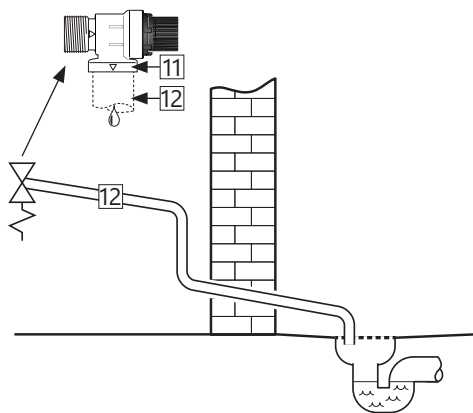
- Rör i lämplig dimension läggs framför visade anslutningar och ansluts med lämpligt tätningsmedel. Anslutningar som inte används måste pluggas på ett lämpligt sätt.
- Produkten kan seriekopplas för ökad kapacitet i anläggningen. Använd OSO prefabricerade SRS grenrör. Se illustrationen.



3.5.3 Montering av överflödesrör

Ev. överflödesrör (12) ≥ 18 mm invändigt leds till säkerhetsventil;

- Ansluts till överflödet (11) på säkerhetsventilen (3/4" invändig gänga).
- Leds oavstängningsbart, brott- och frostfritt med avrinning.



3.5.4 Monteringsinstruktion

⚠ HANTERAS VARSAMT	
❗	Produkten ska placeras i lokaler med avrinning/golvbrunn. Ansvar för följdskador gäller endast om detta följs.
❗	Produkten ska monteras lodrätt och vågrätt på golv som kan hantera den totala vikten av produkten i drift. Se märkskylt.
❗	Produkten måste ha ett fritt serviceavstånd på 40 cm framför el-centralen/10 cm över högsta punkt.

3.5.5 Monteringsrekommendation

REKOMMENDATION	
-	Om det maximala vattentrycket överstiger 6 bar per dag bör reduktionsventil och expansionstank monteras.
-	För installation i rum som inte är byggda enligt våtrumsnormen bör vattentät spillbricka med överflödesrör ≥ 18 mm invändigt till avrinning monteras under produkten, utöver auktoriserad vattenstoppventil med sensor. Detta kommer att förebygga eventuella materiella skador.

3.6 Elinstallation

Fast el. montage ska användas vid installation. Elinstallation ska utföras av auktoriserad elektriker. Gällande föreskrifter och standarder måste följas.

3.6.1 Elektriska komponenter

Komponent	Notera
Säkerhetstermostat	95°C termoutlösare
Arbetstermostat	50-75°C justerbar
Värmeelement	3fas 400V
Internledning	Värmebeständig

3.6.2 Elektriska anslutningar i elbox

⚠ VARNING
Kontinuerlig spänning finns vid anslutningspunkterna. Innan elektriskt arbete utförs måste strömförsörjningen brytas och säkras mot påsättning medan arbetet pågår.

A) Nätsladden är ansluten till kopplingsstycket (1) enligt bilden. Nätsladdar ska säkras med

lämplig dragavlastning.

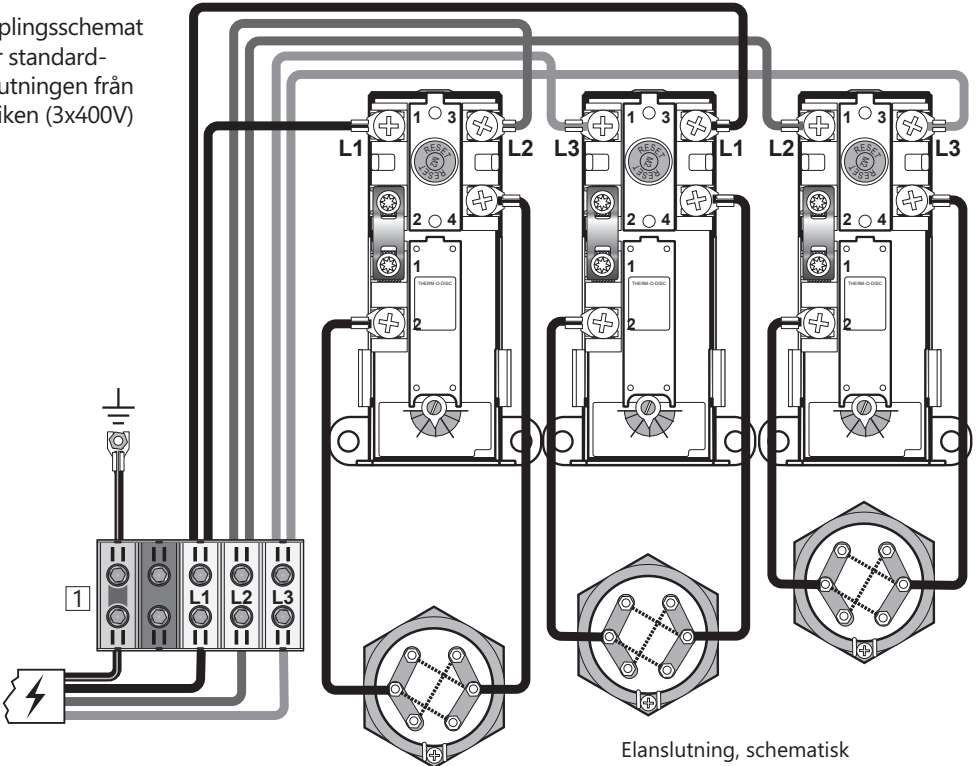
- B) Interna ledningar från kopplingsstycket (1) till termostater samt kablar från termostater till element levereras fabriksmonterade.
- C) Se till att jordkabeln (gul kabel med grön rand) är ansluten till jordningspunkten (⊕)

Locket över elcentralen ska vara korrekt monterad innan strömmen installeras. Strömmen får inte sättas på förrän produkten har fyllts med vatten.

3.6.3 Åtdragningsmoment

Komponent	Åtdragningsmoment
G1.1/4" värmelement	60 Nm (+/- 5)
Termostatskruvar	2 Nm (+/- 0,1)
Skrivar på elementhuvud	2 Nm (+/- 0,1)
Skrivar på kopplingsstycket (1)	2,5-16 mm ² : 3 Nm
	25-35 mm ² : 6 Nm

Kopplingsschemat visar standardanslutningen från fabriken (3x400V)



Elanslutning, schematisk
3x5 KW – 3x400V

3.6.4 Monteringsinstruktion

⚠ VARNING

❗	Produkten måste fyllas med vatten innan elen ansluts.
❗	Fast el. montage ska användas vid installation enligt bestämmelserna. Elinstallation ska utföras av auktoriserad elektriker. Komponenter för bortkoppling måste ingå i produktens el-montage enligt gällande standarder och föreskrifter.
❗	Strömkabeln ska kunna hantera 90°C kontinuerligt. Lämplig dragavlastning måste monteras.

⚠ HANTERAS VARSAMT

❗	Produkten måste ha ett fritt serviceavstånd på 40 cm framför el-centralen/10 cm över högsta punkt.
❗	Vid ev. skador på nätkabeln bör denna bytas ut mot en ny kabel med de korrekta specifikationerna för installationen. Allt el-arbete ska utföras av auktoriserad elektriker.

3.6.5 Monteringsrekommendation

REKOMMENDATION

-	Auktoriserad elektriker ska beräkna rätt nätkabel och säkring enligt tillämpliga standarder och föreskrifter. Säkra att alla kablar ligger fritt, inte i kläm och att dom inte är skadade..
---	---

4. IGÅNGSÄTTNING FÖRSTA GÅNGEN

4.1 Påfyllning av vatten

Kontrollera först att alla röranslutningar är korrekt utförda. Fyll sedan på behållaren enl. de behov och krav som anläggningen har. Se till att tanken luftas under fyllningen så att luftfickor undviks.

4.2 Påslagning av el

När beredaren är fylld med vatten kan elen sättas på.

A) Slå på brytare/säkring.

4.3 Kontrollpunkter

- A) Kontrollera att alla röranslutningar till/från produkten är täta och inte läcker.
- B) Kontrollera att strömförsörjningen för produkten inte riskerar att utsättas för mekanisk, termisk eller kemisk påverkan.
- C) Kontrollera att alla överflödesrör från säkerhetsventilen är oavstängningsbara, brott- och frostfria samt har avrinning.
- D) Kontrollera att produkten står stabilt både vågrätt och lodrätt.

4.4 Tömning av vatten

⚠ VARNING

Vattentemperaturen i produkten är 75°C, vilket innebär risk för skållning. Innan du tömmer måste en varmvattenkran öppnas till max tryck och temperatur i minst 3 minuter.

- A) Koppla bort strömmen.
- B) Stäng inkommande kallvattenförsörjning.
- C) Öppna en varmvattenkran till max – låt stå (förhindrar vakuum).
- D) Produkten töms via dräneringstapp (5)

Efter tömningen stängs dräneringstappen (5). Stäng alla öppna kranar.

4.5 Leverans till slutanvändare

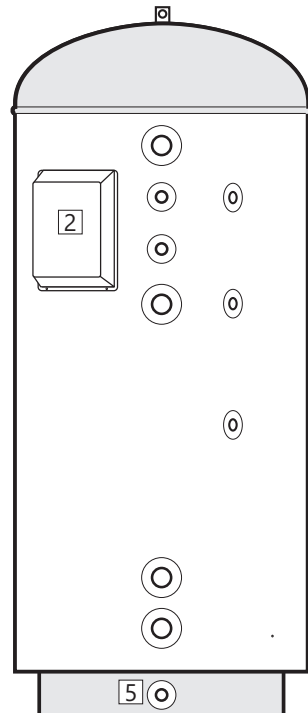
INSTALLATÖR SKA:

Informera slutanvändaren om säkerhetsanvisningar och underhållsinstruktioner.

Vägleda slutanvändaren gällande inställningar och tömning av produkten.

Överlämna denna monteringsinstruktion till slutanvändaren.

Ange kontaktinformation på produktens märkskylt.



5. BRUKSANVISNING

5.1 Inställningar

5.1.1 Inställning av termostat

Produktens termostater är inställbara från 50–75°C. Termostater bör inte ställas in lägre än under 60°C för att undvika bakteriell tillväxt. För att justera temperaturen:

- Koppla bort strömmen.
- Ta bort el-locket (2) med en skruvmejsel.
- Justera temperaturen på termostaten (3) med en skruvmejsel.

Sätt el-locket (2) på plats innan strömmen kopplas till.

5.1.2 Återställning av säkerhetstermostat

Produktens säkerhetstermostater utlöses om det finns risk för överhettning. För att återställa dem, stäng av strömmen, plocka bort ellocket (2) och tryck på den röda "RESET"-knappen (4). Om termostaten utlöses flera gånger, kontakta installatören.

5.2 Årlig kontroll

Produkten ska ha årlig kontroll av alla komponenter monterade på eller i tanken. Underhåll ska utföras av personer över 18 år med tillräcklig kompetens. Kontroll inkluderar:

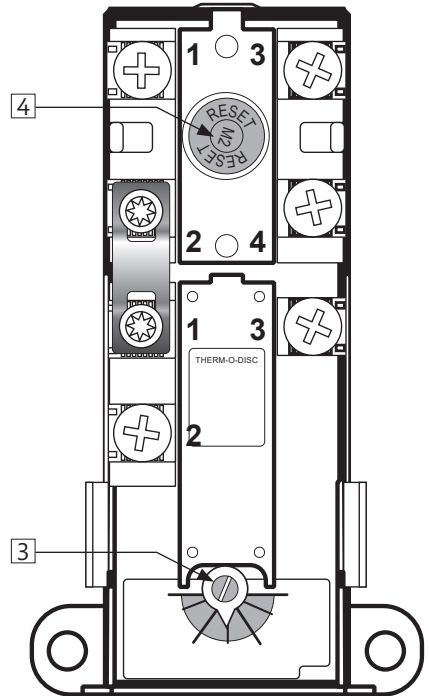
- Kontroll av täthet vid anslutningar på alla komponenter och rörskopplingar. Återdras eller tätas på försvarligt sätt vid behov.
- Återdragning av alla elkopplingar i elcentralen:

 - Bryt strömförsörjningen och säkra att el inte kan på sättas medan arbetet utförs.
 - Demontera el-locket (2) och återdra alla elkopplingar, se återdragningsmoment i tabell 3.6.3. El-locket (2) ska återmonteras

- innan el påsätts.
- Kontroll av säkerhetsventil, se pkt. 5.3.

⚠ VARNING

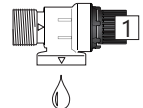
Elboxen har kontinuerlig spänning. Innan elektriskt arbete utförs måste strömförsörjningen brytas och säkras mot påsättning medan arbetet pågår.



5.3 Underhåll

UNDERHÅLLSANVISNINGAR

⚠	Underhåll ska utföras av personer över 18 år med tillräcklig kompetens.
⚠	Årlig kontroll av säkerhetsventil:
-	Öppna ventilen genom att vrida plastratten (1) motsols för hand tills ventilen börjar släppa igenom vatten. Håll kvar och låt vattnet spola igenom en kort stund, ca. 1 minut. Fortsätt därefter att vrida plastratten ytterligare tills ett "knäpp" hörs och ventilen stänger. Hela denna öppning/stängning sker på ca. ¼ varv.
-	Kontrollera visuellt att vattnet rinner fritt till avloppet.
-	JA = OK. Stäng ventilen som beskrivet ovan.
-	NEJ = INTE OK. Stäng strömförsörjningen/stäng av vattenförsörjningen. Kontakta installatör.



6. FELSÖKNING

6.1 Fel och lösningar

Om det uppstår problem med produkten under drift, kontrollera möjliga felkällor i tabellen nedan.

Om det råder osäkerhet om problemet, kontakta installatören (se produktens märkskylt) eller OSO Hotwater AS – se avsnitt 7.1.

FELSÖKNING		
Problem	Möjlig orsak till felet	Möjlig lösning
Det rinner/droppar från säkerhetsventilen/det finns ofta vatten på golvet vid beredaren på morgonen	Tryckreduceringsventil, vattentmätare eller tät backventil på vattenintaget.	Montera AX expansionstank som tar upp expansionen under uppvärmningen och installera tryckreduceringsventil för stabilt vattentryck i anläggningen.
	Vattentrycket i anläggningen är för högt.	Tryckreduceringsventilen är inställd enligt tankens förtryck. Kontakta auktoriserad installatör.
	Säkerhetsventilen är sliten eller det finns partiklar mellan membranet och ventilsåtet pga. orent vatten	Försök spola genom säkerhetsventilen med vatten. Öppna ventilen i ca 1 minut. Se avsnitt 5.2. Om ventilen fortfarande är igång måste ventilen bytas ut. Kontakta auktoriserad installatör.
	Läckage vid värmeelement.	Verifiera genom att a) bryta elförsörjningen, b) skruva av el-locket, c) visuellt kontrollera att läckaget kommer från värmeelementet. Om så är fallet, byt packning/värmeelement. Kontakta auktoriserad installatör.
Inget varmvatten	Strömförsörjningen är avbruten.	Kontrollera att säkringen är på/kontakten är inkopplad i vägguttaget/jordfelsbrytaren inte har stängts av.
	Termostaten har stängts av.	Tryck på "RESET"-knappen på säkerhetstermostaten, se "Bruksanvisning".
	Värmeelementet är defekt.	Byt ut värmeelementet. Kontakta auktoriserad installatör.
	Läckage på varmvattensrör	Verifiera genom att a) stänga av vattentillförseln, b) vänta 2–3 timmar, c) känna på tanken om den är varm i så fall kan det finnas läckage på varmvattensrör eller andra läckor. Kontakta auktoriserad installatör.
Inte tillräckligt med varmvatten	Stor konsumtion i anläggningen.	Byt till en större OSO-vattenvattenberedare. Kontakta auktoriserad installatör.
Inte tillräckligt hög temperatur	Termostaten är inställd på för låg temperatur.	Kontrollera termostaternas inställningar. Höj ev. upp till 75°C, se "Bruksanvisning".
	Överslag i kranar från kallt vatten till varmt vatten.	Kontakta auktoriserad installatör.
Säkring/jordfelsbrytare utlöses upprepa gånger	Eventuellt fel i räknarens elektriska system.	Verifiera genom att: a) Koppla bort strömmen, b) Skruva av el-locket, c) kontrollera strömboxen visuellt för eventuella problem. Om så är fallet, kontakta auktoriserad elektriker för kontroll. Montera el-lock.
Lång tid innan varmvattnet kommer till dräneringspunkten	Långa rörsträckor från beredare till dräneringsplats.	Montera cirkulationsledning eller värmekabel till VV-röret. Alt. montera eftervärmare vid dräneringspunkten. Kontakta auktoriserad installatör.
Rören slår när varmvattenkranen stängs	Stor tryckökning när kranen stängs snabbt.	Helt normalt. Montera AX-expansionskärl om det är besvärligt. Kontakta auktoriserad installatör.

7. GARANTIVILLKOR

1. Omfattning

SO Hotwater AS (nedan kallad OSO) garanterar att Produkten under en period på fem år från inköpsdatum är: i) tillverkad enligt OSO:s specifikationer, ii) fri från defekter i material och utförande, förutsatt att följande villkor följs. Alla komponenter är garanterat fria från defekter i material och utförande i 2 år.

Garantin är frivilligt förlängd av OSO till 5 år för den rostfria trycktanken. Den utökade garantin gäller uteslutande för produkter som köps av konsumenten, installeras för privat bruk, är installerad av en licensierad rörmokare och distribuerad av OSO eller en återförsäljare som ursprungligen köpte produkten från OSO.

Garantin för produkter som köps av kommersiella enheter eller installeras för kommersiellt bruk regleras uteslutande av inköpslagen och följande garantikrav och begränsningar.

2. Täckning

Om ett fel uppstår och ett giltigt anspråk erhålls inom den lagstadgade garantiperioden, ska OSO, efter eget gottfinnande och inom lagens gränser, endera; i) reparera felet, eller; ii) ersätta den defekta produkten med en ny som är identisk eller likvärdig i funktion, eller iii) återbetala inköpspriset för produkten.

Om ett fel inträffar och ett giltigt anspråk tas emot efter den lagstadgade garantiperioden har löpt ut, men inom den utökade garantiperioden, kommer OSO kostnadsfritt att leverera en ny produkt som är identisk med eller har en motsvarande funktion som den defekta. OSO kommer i sådana fall inte att täcka några andra kostnader i samband med utbytet.

Produkter eller delar som byts ut i samband med garantianspråk blir OSO:s egendom. Den ersatta produkten eller delen resulterar inte i en förlängning av den ursprungliga garantiperioden.

3. Förutsättningar

Produkten är anpassad för vattenkvalitet från de flesta offentliga vattenverk. Vissa vattenkvaliteter (se nedan) kan dock ha mycket negativ effekt (resultater i korrosion) på produktens förväntade livslängd. Vid osäkerhet om vattenkvaliteten ska det lokala vattenverket kunna ge de uppgifter som krävs.

Denna garanti gäller endast om följande villkor följs:

- Produkten har installerats enligt de medföljande installationsanvisningarna och alla relevanta föreskrifter, regler, normer och krav som gäller vid installationstillfället.
- Produkten har inte modifierats, ändrats eller utsatts för onormal påverkan och inga monterade eller levererade delar från fabriken har tagits bort.
- Produkten har bara varit ansluten till offentligt vattenverk, och har använts regelbundet, och vattenkvaliteten är enligt

följande:

- Klorider < 75 mg / L*
- Konduktivitet (EC) vid 25 °C < 230 µS / cm*

*Vid högre värden ska anod monteras innan produkten fylls med vatten.

- Värmeelementet har inte utsatts för vatten med hårdhet över 5°dH (90 mg/L CaCO₃).
- Alla former av desinficering av rörledningarna har utförts utan att påverka produkten. Produkten ska isoleras från alla former av klorering.
- Produkten har använts regelbundet från installationsdatumet. Om produkten inte ska användas i 60 dagar eller mer måste den tömmas.
- Service och underhåll har utförts av en sakkunnig person enligt medföljande installationsinstruktioner och alla relevanta tekniska föreskrifter. Alla komponenter som har använts i samband med service är äkta OSO-reservdelar.
- Alla garantikostnader har godkänts skriftligen av OSO innan de uppkommer.
- Inköpskvitto och/eller kvitto på installationen, ett vattentest och den defekta produkten görs tillgängliga för OSO på begäran.

Om ovanstående villkor inte följs kan detta resultera i skador på produkten och efterföljande vattenläckage.

4. Begränsningar

Garantin omfattar inte:

- Alla former av fel eller kostnader som uppstår till följd av felaktig installation, underlåtenhet att upprätthålla, försummelse, felaktig användning, ändring eller reparation som utförts felaktigt eller fel som uppstår genom modifiering av produkten från dess ursprungliga form.
- Vissa former av följdskador eller indirekt förlust på grund av produktfel eller utebliven leverans från produkten.
- Alla typer av skador orsakade av frost, belastning, överspänning, torrkokning eller klorbehandling.
- Fel i samband med stillastående vatten om produkten inte har använts på > 60 dagar i sträck.
- Anslutna rörledningar eller utrustning som är ansluten till Produkten.
- Transportskador. Transportören ska underrättas om sådana skador vid mottagandet.
- Kostnader på grund av att produkten inte är lättillgänglig för service.

Denna garanti begränsar inte köparens lagstadgade rättigheter på något sätt.

7.1 Kundservice

Vid problem som inte har gått att lösa med hjälp av felsökningsguiden i denna monteringsanvisning, (avsnitt 6.1) kontakta antingen:

- A) Installatören som levererade produkten.
- B) OSO Hotwater AS: Tfn 32 25 00 00
oso@oso.no / www.oso.no

8. DEMONTERING AV PRODUKTEN

8.1 Demontering

- A) Koppla från värmekällan.
- B) Stäng inkommande kallvattenförsörjning.
- C) Töm produkten på vatten – se avsnitt. 4.4.
- D) Koppla bort alla röranslutningar.
- E) Produkten kan nu tas bort.

8.2 Återvinning

Denna produkt är återvinningsbar och bör levereras till en miljöåtervinningsstation. Om produkten ersätts av en ny kan installatören ta med den gamla för återvinning.



OSO Hotwater AS

Industriveien 1
3300 Hokksund - Norway
Tel: +47 32 25 00 00
oso@oso.no
www.osohotwater.com

© Alla delar av denna monteringsanvisning är upphovsrättsskyddade och får inte reproduceras eller distribueras utan skriftligt avtal med tillverkaren. Endast tillverkaren har rätt att införa ändringar.

Maxi Geocoil - MGC

600-1000 l.

EN



SAFETY INFORMATION
O&M INFORMATION
INSTALLATION MANUAL

Manufactured by OSO Hotwater AS
Industriveien 1 - 3300 Hokksund - Norway
Tel: + 47 32 25 00 00 / Fax: + 47 32 25 00 90
E-mail: oso@oso.no / www.osohotwater.com

146197-03 - 06-2021



OSO HOTWATER

The logo consists of a stylized, interlocking circular design in black and white, resembling a continuous loop or a knot. Below the logo, the text "OSO HOTWATER" is written in a bold, sans-serif font. A registered trademark symbol (®) is located to the right of the logo.

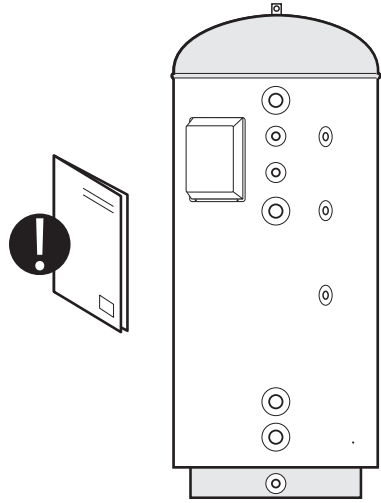
CONTENTS

1. Safety instructions	3
1.1 General information.....	3
1.2 Safety instructions for users.....	4
1.3 Safety instructions for installers.....	4
2. Product description	5
2.1. Product identification.....	5
2.2. Intended use.....	5
2.3 CE marking.....	5
2.4 Technical data.....	5
3. Installation instructions	6
3.1. Products covered by these instructions.....	6
3.2. Included in delivery.....	6
3.3. Product dimensions.....	6
3.4. Requirements for installation location.....	7
3.5. Pipe installation.....	8
3.6. Electrical installation.....	10
4. Initial commissioning	12
4.1. Filling with water.....	12
4.2. Turning on the power.....	12
4.3. Control points.....	12
4.4. Emptying of water.....	12
4.5. Handover to end-user.....	12
5. User Guide	13
5.1. Settings.....	13
5.2. Annual inspection.....	13
5.3. Maintenance.....	13
6. Troubleshooting	14
6.1. Faults and fixes.....	14
7. Warranty conditions	15
7.1. Warranty and registration.....	15
7.2. Customer service.....	15
8. Removing the product	15
8.1. Removal.....	15
8.2. Returns scheme.....	15

1. SAFETY INSTRUCTIONS

1.1 General information






- Read the following safety instructions carefully before installing, maintaining or adjusting the buffer tank.
- Personal injury or material damage may result if the product is not installed or used in the intended manner.
- Keep this manual and other relevant documents where they are accessible for future reference.
- The manufacturer assumes compliance (by the end-user) with the safety, operating and maintenance instructions supplied and (by the installer) with the fitting manual and relevant standards and regulations in effect at the date of installation.






Symbols used in this manual:





	WARNING	Could cause serious injury or death
	CAUTION	Could cause minor or moderate injury or damage to property
	DO NOT	
	DO	





1.2 Safety instructions for users

 WARNING	
	The overflow from the safety valve must NOT be sealed or plugged.
	The product must NOT be modified or changed from its original state.
	Children must NOT play with the product or go near it without supervision.
	Maintenance/settings should only be carried out by persons over 18 years of age, with sufficient understanding

 CAUTION	
	The product must not be exposed to frost, over-pressure, over-voltage or chlorine treatment. See warranty provisions.
	Maintenance/settings should not be carried out by persons of diminished physical or mental capacity, unless they have been instructed in the correct use by someone responsible for their safety.

1.3 Safety instructions for installers

 WARNING	
	The overflow from the safety valve must NOT be sealed or plugged. Safety valve is supplied with the product.
	Any overflow pipe from the safety valve MUST be ≥ 18 mm inside, clear, undamaged and frost-free with a fall to the drain.
	The relevant regulations and standards, and this installation manual, must be followed.

 CAUTION	
	The product shall be placed in a room with a floor drain. The manufacturer assumes no responsibility whatsoever if this provision is not followed.
	The product should be properly aligned vertically and horizontally, on a floor or wall suitable for the total weight of the product when in operation. See type plate.
	The product must have a clearance for servicing of 40 cm in front of the electric junction box cover/10 cm over the highest point.

2. PRODUCT DESCRIPTION

2.1 Product identification

Identification details for your product can be found on the type plate fixed to the product. The type plate contains details of the product in accordance with EN 12897:2016 and EN 60335-2-21, as well as other useful data. See Declaration of Conformity at www.osohotwater.com for more information.

OSO products are designed and manufactured in accordance with:

- Pressure vessel standard PED 2014/68/EU
- Safety standard EN 60335-2-21
- Welding standard EN ISO 3834-2

OSO Hotwater AS is certified for

- Quality ISO 9001
- Environment ISO 14001
- Work environment ISO 45001

2.2 Intended use

The Maxi Geocoil is designed for use as a buffer for tap water at electrical peak load. The MGC is fitted for external energy sources.

2.3 CE marking



The CE mark shows that the product complies with the relevant Directives. See Declaration of Conformity at www.osohotwater.com for more information.

The product complies with EU Directives for:

- Low voltage LVD 2014/35/EU
- Electromagnetic compatibility EMC 2014/30/EU
- Pressurised equipment PED 2014/68/EU

The safety valve(s) used must be CE marked and conform to PED 2014/68/EU.

2.4 Technical data

NRF no.	Product code:	Capacity persons	Weight kg.	Diameter x height mm	Freight vol. m ³	Heating time, hours Δt 65°C	Actual vol. l.
800 1873	MGC 600 - 15 kW / 3x230V + HX 4.6 m ²	-	164	∅ 780x2030	1.28	-	557
800 1854	MGC 1000 - 15 kW / 3x230V + HX 4.6 m ²	-	265	∅1000x2100	2.29	-	865
Directive: 2010/30/EU Regulation: EU 812/2013			Directive: 2009/125/EC Regulation: EU 814/2013				
Heat loss tested acc. to standard: EN 12897: 2015							

The products are classified as IP21.

3. INSTALLATION INSTRUCTIONS

3.1 Products covered by these instructions

800 1873 Maxi Geocoil - MGC 600 - 3x230V
 800 1854 Maxi Geocoil - MGC 1000 - 3x230V

3.2 Included in delivery

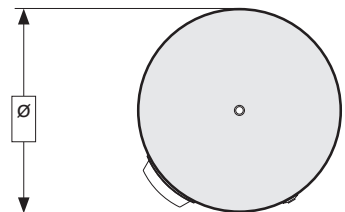
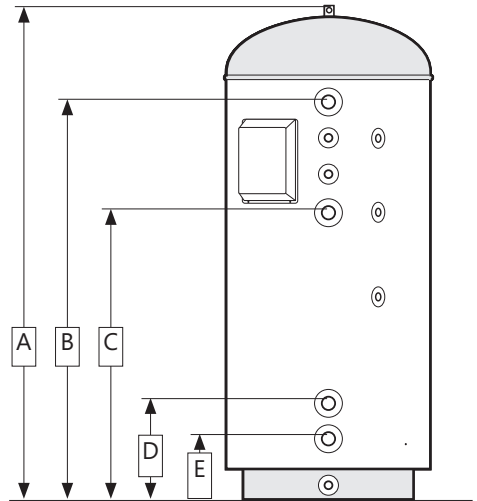
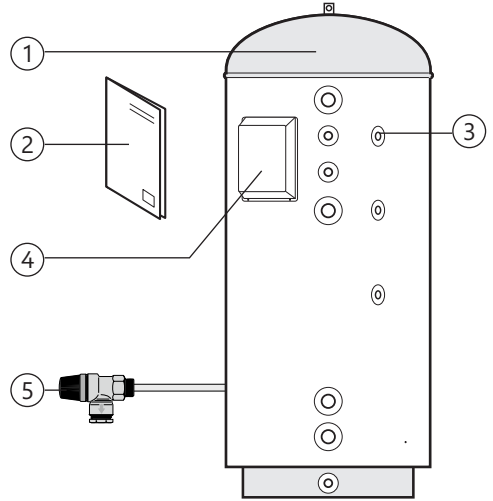
Ref no.	Number of	Description
1	1	Buffer tank with electrical peak load + coil
2	1	Installation manual (this document)
3	1	Anode (factory-fitted)
4	1	Junction box with 3 elements/thermostats
5	1	PT valve 10 bar/90-95°C (supplied)

3.3 Product dimensions

All dimensions in mm.

Product.	A	B HW	C Coil	D Coil	E CW	∅
MGC 600	2030	1530	1195	375	260	780
MGC 1000	2120	1680	1245	425	310	1000

Tolerance +/- 5 mm (not dimension A).



3.3.1 Delivery

The product should be transported carefully as shown, with packaging.



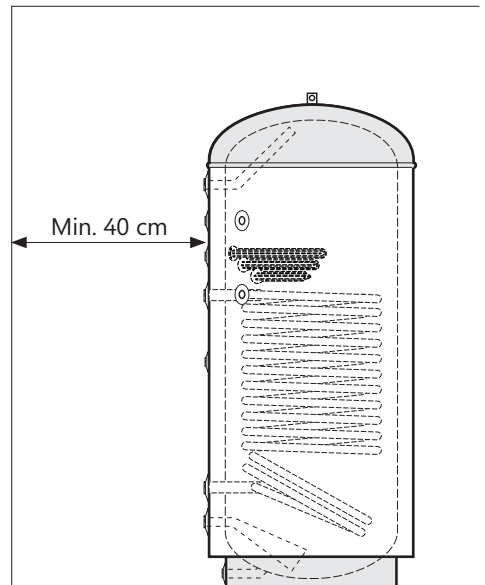
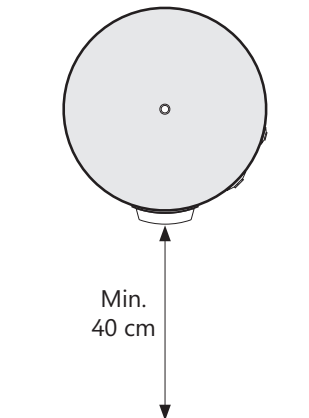
⚠ CAUTION

Pipe stubs, valves etc. should not be used to lift the product as this could cause malfunctions.

3.4 Requirements for installation location and positioning

⚠ CAUTION

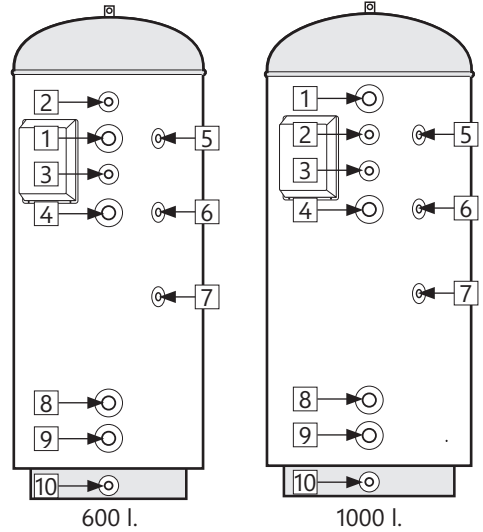
- | | |
|---|---|
| ❗ | The product shall be placed in a room with a floor drain.
The manufacturer assumes no responsibility whatsoever if this provision is not followed. |
| ❗ | The product should be placed in a dry and permanently frost-free position. |
| ❗ | The product should be placed on a floor or wall suitable for the total weight of the product when in operation. See type plate. |
| ❗ | The product must have a clearance for servicing of 40 cm in front of the electric junction box cover/10 cm over the highest point. |
| ❗ | The product should be easily accessible for servicing and maintenance. |



3.5 Pipe installation

The product is designed to be permanently connected to the mains water supply. Approved pipes of the correct size should be used for installation. The relevant standards and regulations must be followed.

No.	Dimension	Connection description
1	1½" internal thread.	Hot water out
2	¾" internal thread.	PT valve
3	¾" internal thread.	Hot water circulation
4	1 ½" int. thread	Coil connection, upper
5	¾" internal thread.	Anode
6	½" internal thread	Sensor slot
7	½" internal thread	Sensor slot
8	1 ½" int. thread	Coil connection, lower
9	1½" internal thread.	Cold water in
10	1" int. thread	Draining

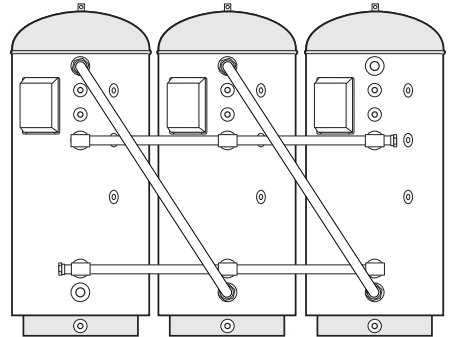


3.5.1 Incoming water pressure

The efficiency of the product depends on the incoming cold water pressure. The water pressure should be min. 2 bar and max. 6 bar throughout the day. Excessive water pressure can be adjusted by installing a pressure reduction valve.

3.5.2 Fitting pipes

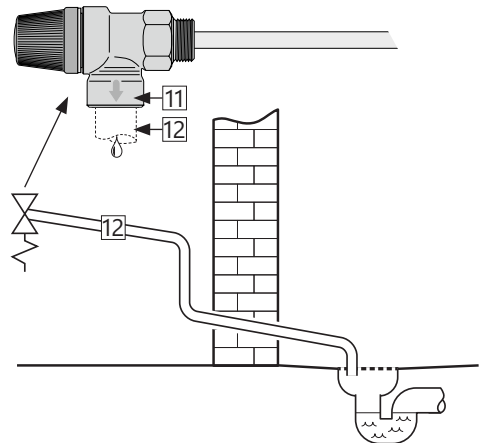
- A) Run a pipe of suitable size to the connections shown, and affix with suitable sealant. Unused connections must be plugged securely.
- B) The product can be connected in series for increased capacity in the system. Use OSO prefabricated SRS manifolds. See illustration.



3.5.3 Fitting of overflow pipe

Overflow pipe (12) ≥ 18 mm inside run to PT safety valve;

- Connected to the overflow (11) of the PT safety valve (¾" internal thread).
- Clear, undamaged and frost-free with a fall to the drain.



3.5.4 Fitting instructions

⚠ CAUTION	
❗	The product shall be placed in a room with a floor drain. The manufacturer assumes no responsibility whatsoever if this provision is not followed.
❗	The product should be properly aligned vertically and horizontally, on a floor suitable for the total weight of the product when in operation. See type plate.
❗	The product must have a clearance for servicing of 40 cm in front of the electric junction box cover/10 cm over the highest point.

3.5.5 Fitting recommendation

RECOMMENDATION	
-	If the maximum water pressure exceeds 6 bar in a 24-hour period, a reduction valve and expansion vessel should be fitted.
-	For installation in a rooms which does not conform to the wetroom standard, a watertight drip tray with overflow pipe \geq 18 mm. inside diameter should be fitted under the product, in addition to an automatic stop cock with sensor. This will prevent possible material damage.

3.6 Electrical installation

Fixed electrical fittings must be used for installation. Any electric fittings must be installed by an authorised electrician. The relevant standards and regulations must be followed.

3.6.1 Electrical components

Component	Note
Safety thermostat	95°C thermal cut-out
Work thermostat	50-75°C adjustable
Heating element	3-phase 230 V
Internal wires	Heat-resistant

3.6.2 Electrical connections in the junction box

⚠ WARNING

Constant voltage present at the terminals. Before any electrical work is done, the power supply must be disconnected and secured against activation while the work is in progress.

A) Supply cable connected to terminal (1) as shown. Supply wires should be secured with

suitable strain relievers.

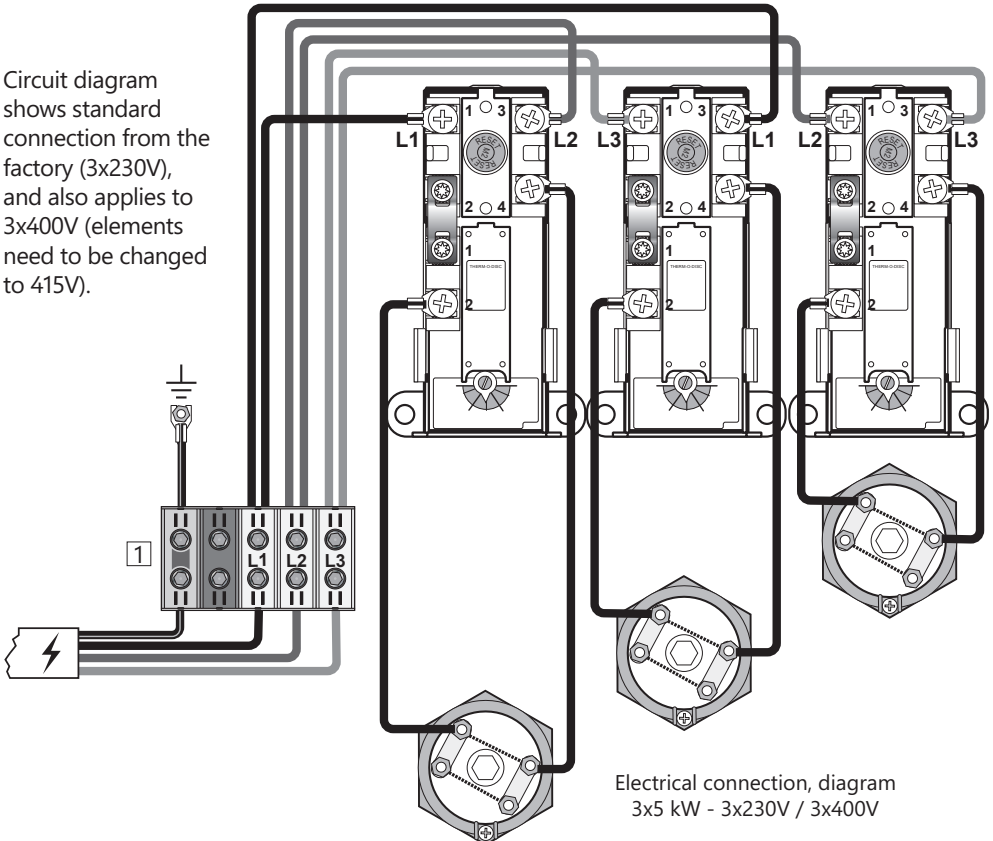
- B) Internal wires from connection piece (1) to thermostats and the wires from thermostats to elements are pre-connected from the factory.
 C) Make sure that the earth wire (yellow wire with green stripe) is connected to the earthing point (⊕)

Cover of junction box should be correctly mounted before the power is switched on. The power must not be switched on until the product has been filled with water.

3.6.3 Torque settings

Component	Torque
G1.1/4" heating element	60 Nm (+/- 5)
Thermostat screws	2 Nm (+/- 0,1)
Screw on the element head	2 Nm (+/- 0,1)
Screws on terminal (1)	2,5-16 mm ² : 3 Nm
	25-35 mm ² : 6 Nm

Circuit diagram shows standard connection from the factory (3x230V), and also applies to 3x400V (elements need to be changed to 415V).



3.6.4 Fitting instructions

⚠ WARNING

- ❗ The product should be filled with water before the power is switched on.
- ❗ Fixed electrical fittings must be used for installation according to the regulations. Any electric fittings must be installed by an authorised electrician. Components for disconnection must be integrated in the electric connection in accordance with current standards and regulations.
- ❗ The mains cable should withstand 90°C continuously. A suitable strain reliever must be fitted.

⚠ CAUTION

- ❗ The product must have a clearance for servicing of 40 cm in front of the electric junction box cover/10 cm over the highest point.
- ❗ In case of damage to the power supply cable, this should be replaced with new cable with the correct specifications for the installation. All electrical work should be performed by an authorised electrician.

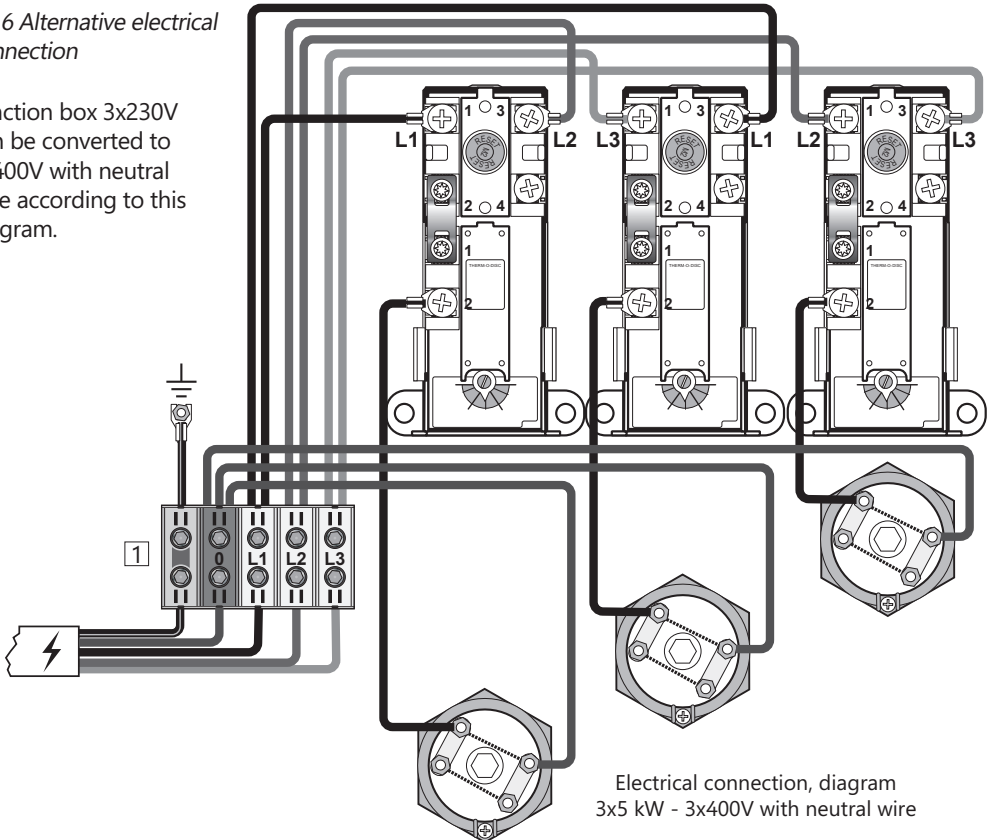
3.6.5 Fitting recommendation

RECOMMENDATION

- An authorized electrician should calculate the correct supply cable and fuse according to the applicable standards and regulations. Make sure all wires are undamaged and are not pinched..

3.6.6 Alternative electrical connection

Junction box 3x230V can be converted to 3x400V with neutral wire according to this diagram.



Electrical connection, diagram
3x5 kW - 3x400V with neutral wire

4. INITIAL COMMISSIONING

4.1 Filling with water

First check that all pipes are connected correctly. Then fill the tank according to the needs/requirements of the system. Make sure that the tank is vented during filling to prevent air pockets.

4.2 Turning on the power

When the cylinder has been filled with water, the power can be switched on.

A) Switch on breaker/fuse.

4.3 Control points

A) Check that all pipe connections to/from the product are tight and not leaking.

B) Check that the power supply to the product is not at risk of exposure to mechanical, thermal or chemical damage.

C) Check that any overflow pipe from the safety valve is clear, undamaged and frost-free with a fall to the drain.

D) Check that the product is standing firmly vertically and horizontally.

4.4 Emptying of water

⚠ WARNING

The water temperature in the product is 75°C and could cause scalding. Before emptying, a hot tap should be opened to the max. pressure/temperature for min. 3 minutes.

A) Disconnect the power supply.

B) Shut off incoming cold water supply.

C) Open a hot tap to the maximum – leave open (prevents a vacuum).

D) The product is emptied via the drain pipe (5)

After emptying, close the drain pipe (5). Close all open taps.

4.5 Handover to end-user

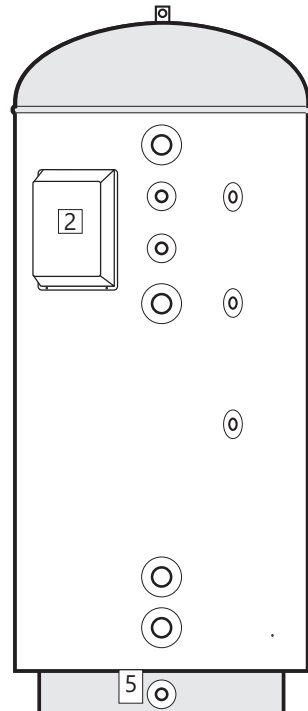
THE INSTALLER MUST:

Brief the end-user on safety and maintenance instructions.

Brief the end-user on settings and emptying the product.

Hand this installation manual over to the end-user.

Enter contact details on the type plate on the product.



5. USER GUIDE

5.1 Settings

5.1.1 Thermostat setting

The product's thermostats are adjustable from 50-75°C. The thermostat should not be set lower than 60°C to prevent bacteria growth. To adjust the temperature:

- A) Disconnect the power supply.
- B) Remove the cover (2) with a screwdriver.
- C) Adjust the temperature on the thermostats (3) with a screwdriver.

Fit the cover (2) before connecting the power supply.

5.1.2 Resetting the safety thermostat

The safety thermostats on the product cut out when there is a risk of overheating. These are reset by switching off the power supply, removing the cover (2) and pressing the red 'RESET' button (4). If the thermostat cuts out repeatedly, contact the installer.

5.2 Annual inspection

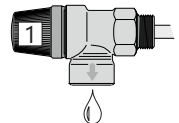
All components fitted in or to the product must be inspected annually. Inspection must be performed by person older than 18 years of age, with appropriate qualifications. Annual inspection includes:

- Checking all connections for leaks. Tighten or maintain properly if required..
- Tighten all connections in the electric junction box:
 - A) Disconnect power supply and ensure against activation while work is in progress.
 - B) Remove junction box cover (2) and tighten all connections to the correct torque as shown in table 3.6.3. The junction box cover must be refitted before power is turned back on.
- Inspection of safety valve operation, see pt. 5.3.

5.3 Maintenance

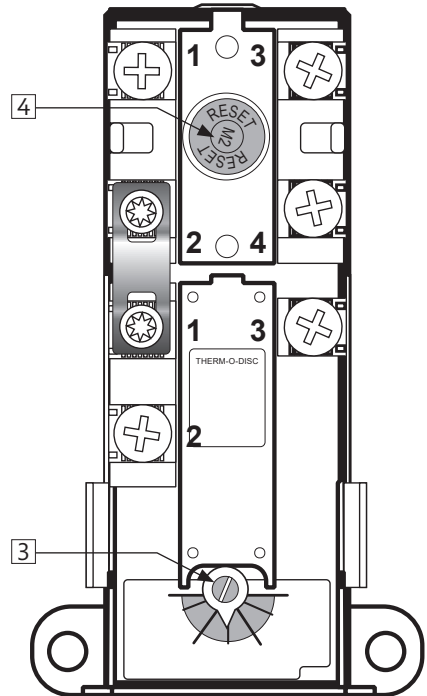
MAINTENANCE INSTRUCTIONS

⚠	Maintenance should be carried out by persons over 18 years of age, with sufficient understanding.
⚠	Annual inspection of safety valve:
-	Open valve for 1 min. by turning the knob (1) counterclockwise to the open position.
-	Visually check that the water is flowing freely to the drain.
-	YES = OK. Close the valve by turning knob (1) further clockwise until valve shuts.
-	NO = NOT OK. Disconnect power supply / shut off water supply. Contact installer.



⚠ WARNING

Constant voltage is present in the junction box. Before any electrical work is done, the power supply must be disconnected and secured against activation while the work is in progress.



6. TROUBLESHOOTING

6.1 Faults and fixes

If problems arise when the product is in use, check for possible faults and fixes in the table. If you are unsure what is wrong, contact the

installer (see product type plate) or OSO Hot-water AS - see section 7.1.

TROUBLESHOOTING		
Problem	Possible cause of fault	Possible solution
There is leakage/dripping from the safety valve/there is often water on the floor by the cylinder in the morning	Pressure reduction valve, water meter or blocked non-return valve on the water intake.	Fit AX expansion vessel which absorbs expansion during heating, and fit pressure reduction valve for stable water pressure inside the system. The pressure reduction valve is adjusted in accordance to the pressure in the expansion vessel. Contact auth. installer.
	Water pressure into the system is too high.	
	The safety valve is worn or there are particles stuck between the membrane and the valve seat because the water is dirty	Try to flush with water through the safety valve. Open valve for approx. 1 minute. See section 5.2. If the valve still leaks, it must be replaced. Contact auth. installer.
No hot water	Leak from heating element.	Verify as follows: a) cut the electric supply, b) unscrew the cover, c) visually check whether there is a leak from the heating element. If so, replace the gasket/heating element. Contact auth. installer.
	Power supply interrupted.	Verify that the fuse is on / the plug is plugged in to the wall contact / the earth breaker has not tripped.
	Thermostat has cut out.	Press the 'RESET' button on the safety thermostat; see 'User guide'.
	Heating element is defective.	Replace heating element. Contact auth. installer.
Not enough hot water	Leak in hot water pipe	Verify as follows: a) close the water supply, b) wait 2-3 hours, c) feel the tank to see whether it is hot. If so, there is a leak in the hot water pipe or elsewhere. Contact auth. installer.
	High consumption in the system.	Switch to a larger OSO water heater. Contact auth. installer.
Not high enough temperature	The thermostat is set for low temperatures.	Check the thermostat settings. Turn up to 75°C; see 'User guide'.
	Change from cold to hot water in taps.	Contact auth. installer.
Fuse/earth breaker trips repeatedly	Possible fault in the heater's electrical system.	Verify as follows: a) cut the electric supply, b) unscrew the cover, c) visually check the junction box for any problems. If so, contact auth. installer to check. Fit the cover.
Long time before the water reaches the tap	Long stretch of pipe from water heater to tap.	Fit circulation wire or heating cable to HW pipe. Or fit an auxiliary heater by the tap. Contact auth. installer.
Knocking in the pipes when the hot tap is closed	Large pressure increase when the tap is closed quickly.	Completely normal. Fit AX expansion vessel if troublesome. Contact auth. installer.

7. WARRANTY CONDITIONS

1. Scope

OSO Hotwater AS (hereinafter called OSO) warrants for 2 years from the date of purchase, that the Product will: i) conform to OSO specification, ii) be free from defects in materials and workmanship, subject to conditions below. All components carry a 2-year warranty.

The warranty is voluntarily extended by OSO to 5 years for the stainless steel inner tank. This extended warranty only applies to Products purchased by a consumer, that has been installed for private use and that has been distributed by OSO or by a distributor where the Products have been originally sold by OSO. The extended warranty does not apply to Products purchased by commercial entities or for Products that have been installed for commercial use. These shall be subject only to the mandatory provisions of the law. The conditions and limitations set out below shall apply.

2. Coverage

If a defect arises and a valid claim is received within the statutory warranty period, at its option and to the extent permitted by law, OSO shall either: i) repair the defect, or; ii) replace the product with a product that is identical or similar in function, or; iii) refund the purchase price.

If a defect arises and a valid claim is received after the statutory warranty period has expired, but within the extended warranty period, OSO will supply a product that is identical or similar in function. OSO will in such cases not cover any other associated costs.

Any exchanged Product or component will become the legal property of OSO. Any valid claim or service does not extend the original warranty. The replacement Product or part does not carry a new warranty.

3. Conditions

The Product is manufactured to suit most public water supplies. However, there are certain water chemistries (outlined below) that can have a detrimental effect on the Product and its life expectancy. If there are uncertainties regarding water quality, the local water supply authority can supply the necessary data.

The warranty applies only if the conditions set out below are met in full:

- The Product has been installed by a professional installer, in accordance with the instructions in the installation manual and all relevant Codes of Practice and Regulations in force at the time of installation.
- The Product has not been modified in any way, tampered with or subjected to misuse and no factory fitted parts have been removed for unauthorized repair or replacement.
- The Product has only been connected to a domestic mains water supply in compliance with the European Drinking Water Directive EN 98/83 EC, or latest version. The water

should not be aggressive, i.e. the water chemistry shall comply with the following:

- Chloride	< 250 mg / L
- Electric Conductivity (EC) @25°C	< 750 uS / cm
- Saturation Index (LSI) @80°C	> -1,0 / < 0,8
- pH level	> 6,0 / < 9,5

- The immersion heater has not been exposed to hardness levels exceeding 10°dH (180 ppm CaCO₃). A water softener is recommended in such cases.
- Any disinfection has been carried out without affecting the Product in any way whatsoever. The Product shall be isolated from any system chlorination.
- The Product has been in regular use from the date of installation. If the Product is not intended to be used for 60 days or more, it must be drained.
- Service and/or repair shall be done according to the installation manual and all relevant codes of practice. Any replacement parts used shall be original OSO spare parts.
- Any third-party costs associated with any claim has been authorized in advance by OSO in writing.
- The purchase invoice and/or installation invoice, a water sample as well as the defective product is made available to OSO upon request.

Failure to follow these instructions and conditions may result in product failure, and water escaping from the Product.

4. Limitations

The warranty does not cover:

- Any fault or costs arising from incorrect installation, incorrect application, lack of regular maintenance in accordance with the installation manual, neglect, accidental or malicious damage, misuse, any alteration, tampering or repair carried out by a non-professional, any fault arising from the tampering with or removal of any factory fitted safety components or measures.
- Any consequential damage or any indirect loss caused by any failure or malfunction of the Product whatsoever.
- Any pipework or any equipment connected to the Product.
- The effects of frost, lightning, voltage variation, lack of water, dry boiling, excess pressure or chlorination procedures.
- The effects of stagnant (de-aerated) water if the Product has been left unused for more than 60 days consecutively.
- Damage caused during transportation. Buyer shall give the carrier notice of such damage.
- Costs arising if the Product is not immediately accessible for servicing.

These warranties do not affect the Buyer's statutory rights.

7.1 Customer service

In case of problems that cannot be resolved with the aid of the troubleshooting guide in this installation manual, contact either:

- A) The installer who supplied the product.
- B) OSO Hotwater AS: Tel.: +47 32 25 00 00
oso@oso.no / www.oso.no

8. REMOVING THE PRODUCT

8.1 Removal

- A) Disconnect the power supply.
- B) Shut off incoming cold water supply.
- C) Empty the product of water – see section 4.4.
- D) Disconnect all pipes.
- E) The product can now be removed.

8.2 Returns scheme

This product is recyclable and should be taken to the environmental recycling centre. If the product is to be replaced with a new one, the installer can take the old cylinder away for recycling.



OSO Hotwater AS

Industriveien 1
3300 Hokksund - Norway
Tel: + 47 32 25 00 00
oso@oso.no
www.osohotwater.com

© This installation manual and all its content is protected by copyright and may be reproduced or distributed only with written consent from the manufacturer.
We reserve the right to make changes without notice.